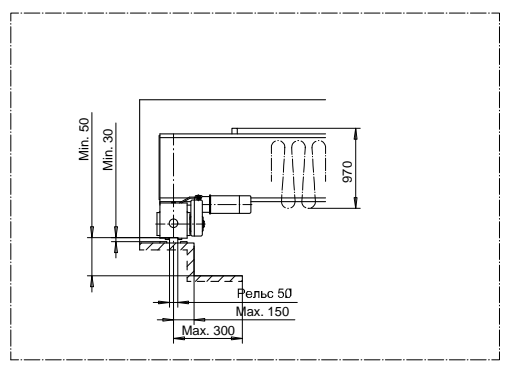
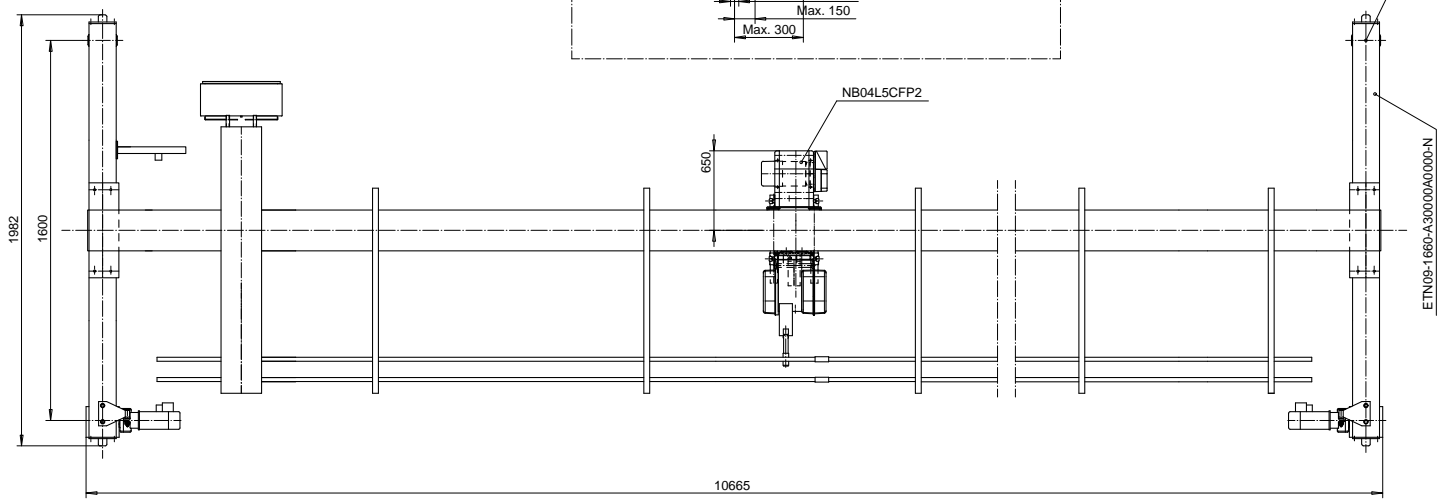


A - A



Макс. статическая колесная нагрузка 21,3 кН



ТЕХНИЧЕСКИЕ ДАННЫЕ

ГРУЗОПОДЪЕМНОСТЬ	3,2 t
ПРОЛЕТ	10,5 m
ВЫСОТА ПОДЪЕМА	9,5 m
СКОРОСТЬ МЕХАНИЗМА ПОДЪЕМА	5/0,83 m/min 2 скорости
СКОРОСТЬ ПЕРЕДВИЖЕНИЯ ТЕЛЕЖКИ	20 m/min Бесступенчатый
СКОРОСТЬ ПЕРЕДВИЖЕНИЯ КРАНА	40 m/min Бесступенчатый
МАССА ТЕЛЕЖКИ.....	0,23 t
МАССА МОСТА.....	1,61 t
ПИТАНИЕ	380 V / 48 V / 50 Hz
РЕЖИМ ИСПОЛЬЗОВАНИЯ КРАНА	FEM A3
РЕЖИМ ИСПОЛЬЗОВАНИЯ МЕХАНИЗМОВ ТЕЛЕЖКИ	FEM M5 (2m)
РЕЖИМ МЕХ.ПЕРЕДВИЖЕНИЯ МОСТА	FEM M5 (2m)
ТОКОПОДВОД	4,5 kW
ДЛИНА ПОДКРАНОВОГО ПУТИ	0 m

БЕЗОПАСНОСТЬ ОБЕСПЕЧИВАЕТ ЗАКАЗЧИК
ПЛАТФОРМА ОБСЛУЖИВАНИЯ КРАНА

ДОПУСКИ В СООТВ. С ССТ00A1
Краска моста: A70/Gelb
ЧЕРТЕЖ НЕ В МАСШТАБЕ

TMA/SKR		
22.04.2013	3,2 t NSC Crane	
SWF		
		КО_3,2-10.5-9,5h