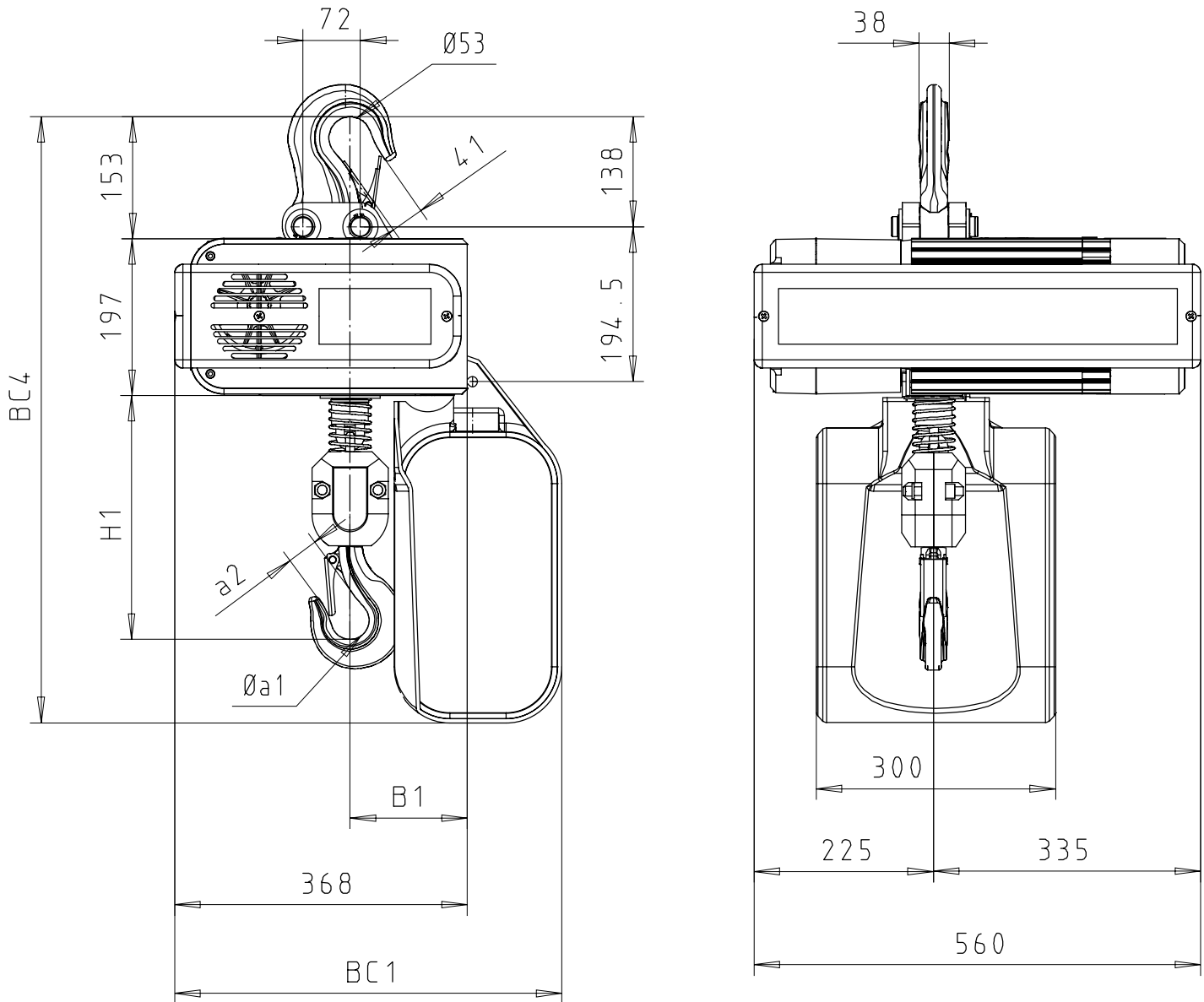


Ortsfest mit Hakenaufhängung ( Quer zur Kettenzugachse )  
Hook suspended ( Perpendicular version )  
Fixe suspendu par crochet ( Version perpendiculaire )



Chain bag capacity	H1		C		B1	BC4			BC1			Ø a1		a2		kg	
	SKD	SKF SKE	SKD	SKF SKE		type1	type2	type3	type1	type2	type3	SKD	SKF SKE	SKD	SKF SKE	SKD	SKF SKE
1 Brin/1 Fall	293	306	625	654	147	761	935	1135	486	647	717	43	48	37	38	100	110
2 Brins/2 Falls	378	418	725	765	196	761	935	1135	486	647	717	50	56	43	47	110	125