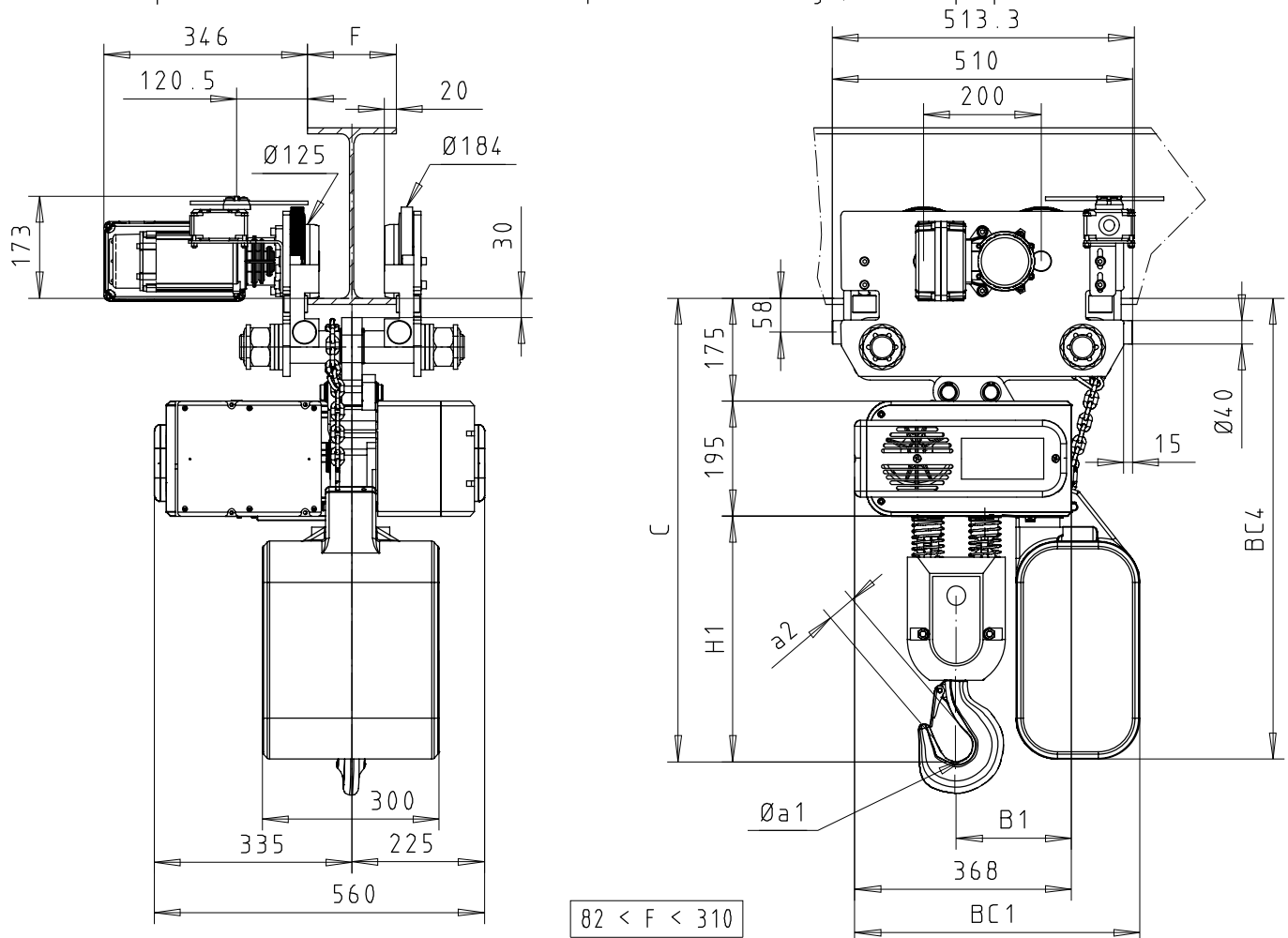


Mit Motorfahrwerk FNU max 5000 kg (Quer zur Kettenzugachse)

Fixed to electric travel trolley FNU max 5000 kg (Perpendicular version)

Accouplé à Chariot à direction électrique FNU max 5000 kg (Version perpend)



Chain bag capacity	H1	C	B1	BC4			BC1			Ø a1	a2	SKE
	SKE	SKE		type1	type2	type3	type1	type2	type3			
1 / 1	306	639	147	783	955	1155	486	647	717	48	43	183
2 / 1	418	751	196	783	955	1155	486	647	717	56	47	197

82 < F < 310

Chain bag capacity	
Contenance des bacs à chaîne	
	SKE-SKF
type1	12m
type2	30m
type3	50m
kg / m de chaîne m of chain	2.85 kg

Si la tension d'alimentation est différente de 380...480 V : voir plan avec chariot autotransfo (B21164-702) .

If the power supply is different than 380...480 V : see drawing with tranformer (B21164-702) .

Bei Betriebsspannungen ausserhalb 380 bis 480 V : siehe Zeichnung mit Transformator (B21164-702) .