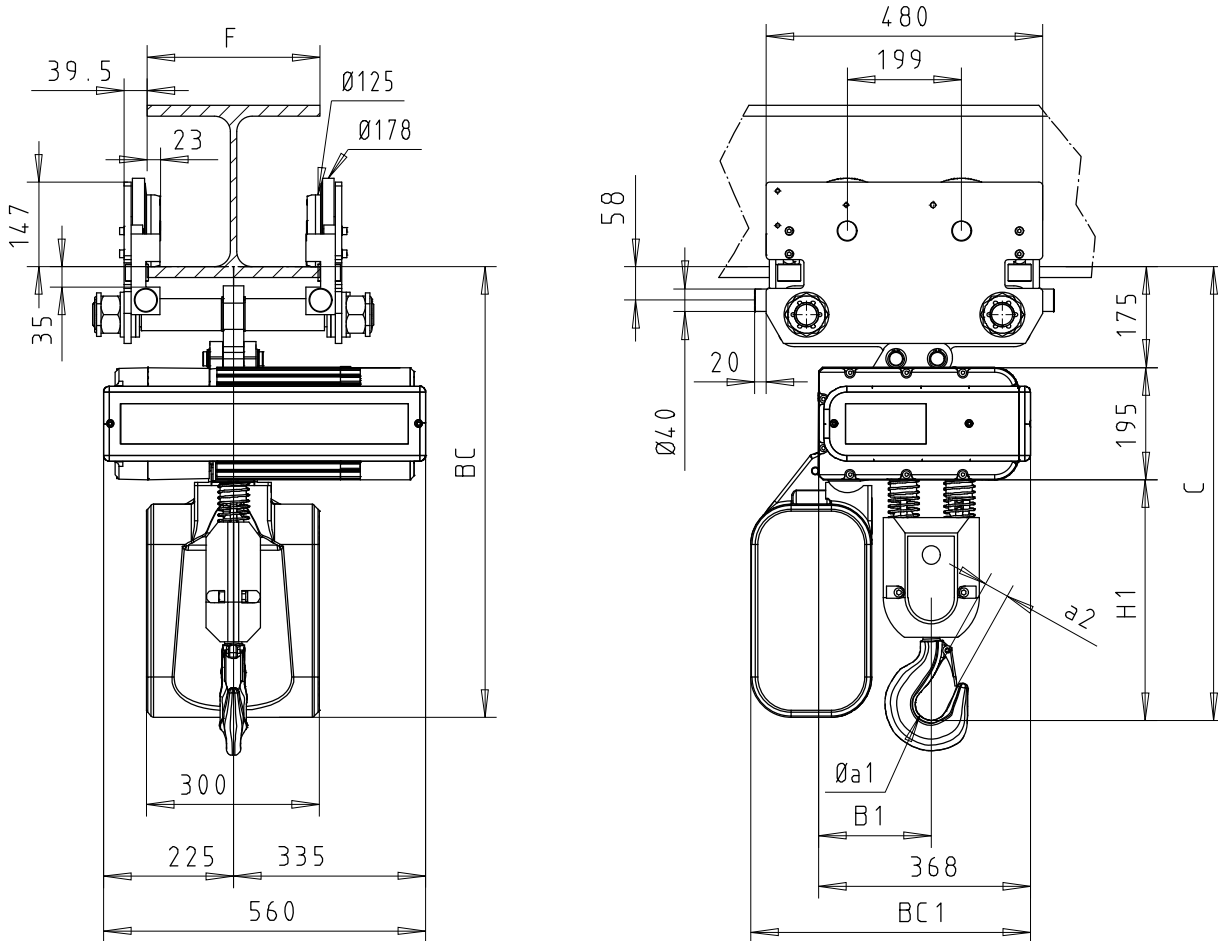


Mit Schiebefahrwerk FND 5000 kg (Quer zur Kettenzugachse)
Fixed to FND Manual trolley 5000 kg (Perpendicular version)
Accouplé à Chariot manuel FND max 5000 kg (Version perpendiculaire)



Chain bag capacity	H1		C	B1	BC4			BC1			Ø a1		a2		kg
	SKF	SKE			type1	type2	type3	type1	type2	type3	SKF	SKE	SKF	SKE	
1 Brin/1 Fall	306	639	147	783	955	1155	486	647	717	48	43	183			
2 Brins/2 Falls	418	751	196	783	955	1155	486	647	717	56	47	197			

$$82 < F < 310$$

Chain bag capacity		
Contenance des bacs à chaîne		
		SKE-SKF
type1		12m
type2		30m
type3		50m
kg / m de chaîne / m of chain		2.85 kg