

SKD-E-F

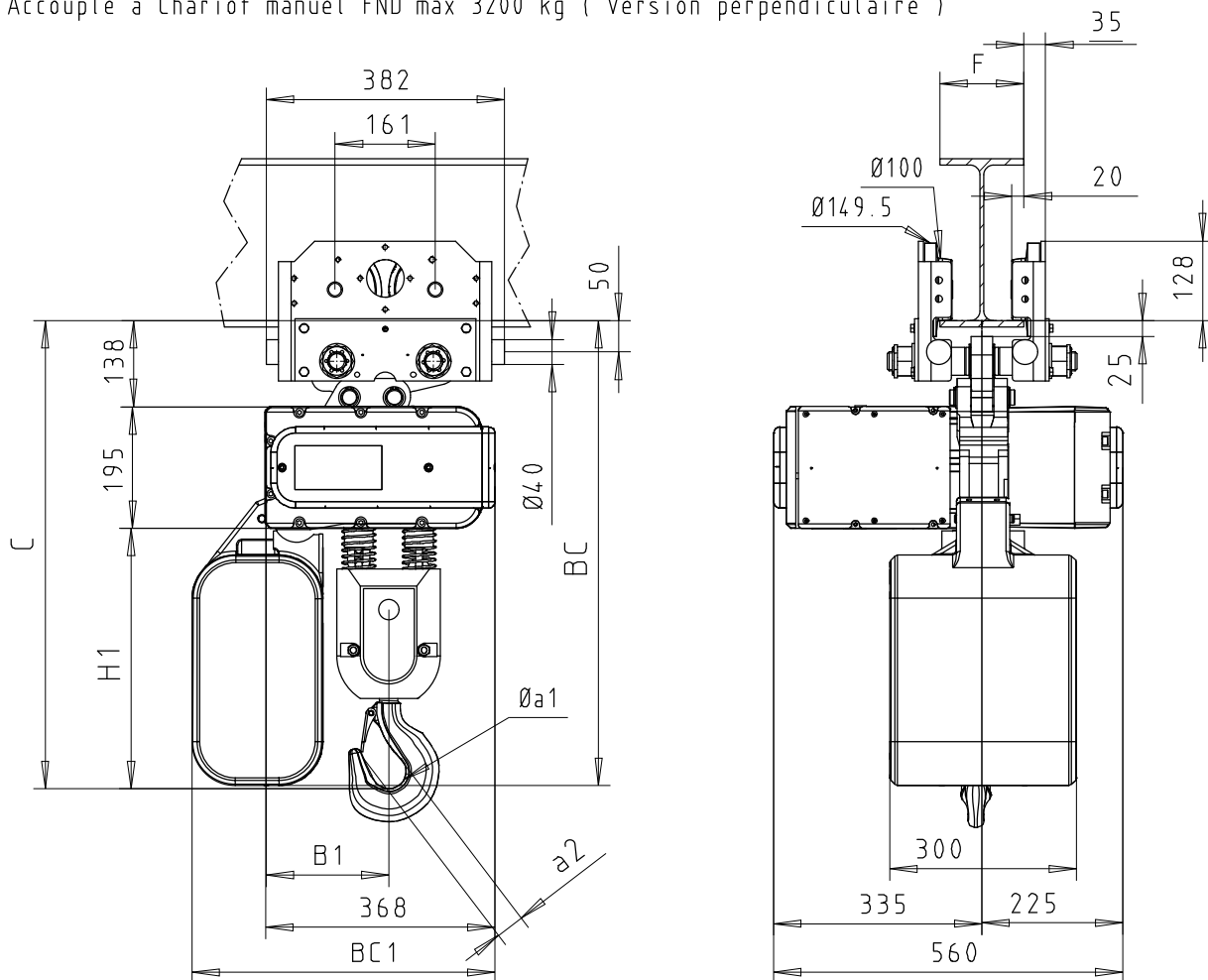
MAßBLÄTTER
DIMENSIONS
ENCOMBREMENTS



Mit Schiebefahrwerk FND 3200 kg (Quer zur Kettzugachse)

Fixed to FND Manual trolley 3200 kg (Perpendicular version)

Accouplé à Chariot manuel FND max 3200 kg (Version perpendiculaire)



Chain bag capacity	H1		C		B1	BC4			BC1			Ø a1		a2		kg	
	SKD	SKF/SKE	SKD	SKF/SKE		type1	type2	type3	type1	type2	type3	SKD	SKF/SKE	SKD	SKF/SKE	SKD	SKF/SKE
1 Brin/1 Fall	293	306	626	639	147	746	918	1118	486	647	717	43	48	37	43	147	157
2 Brins/2 Falls	378	418	711	751	196	746	918	1118	486	647	717	50	56	43	47	157	172

$$82 < F < 310$$

Chain bag capacity		
Contenance des bacs à chaîne		
	SKD	SKE-SKF
type1	16m	12m
type2	50m	30m
type3	80m	50m
kg / m de chaîne / m of chain	1.8 kg	2.85 kg