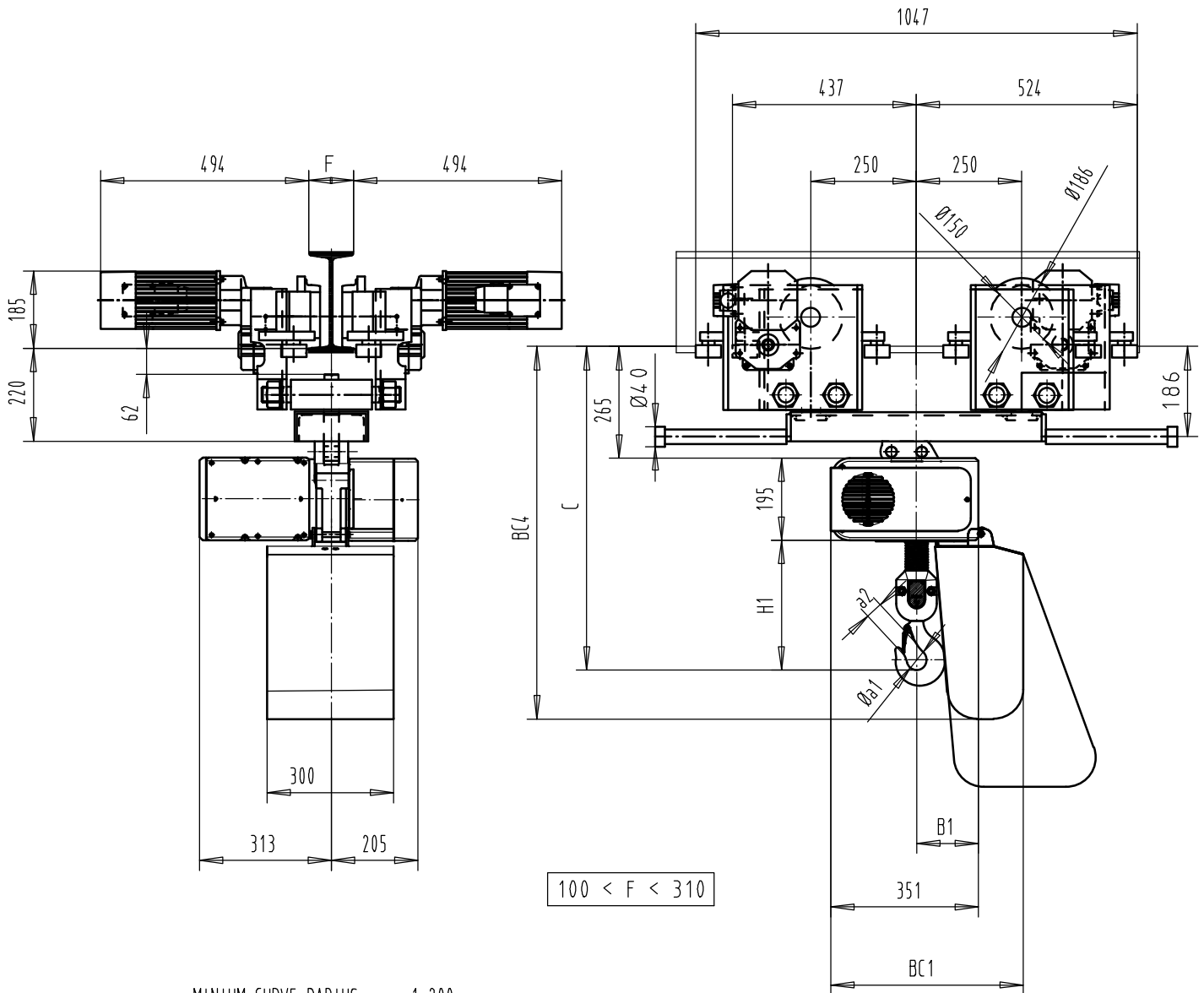


Mit Gelenkfahrwerk (Kurvenfahrw. max 5000 Kg)
With electric travel swivelling trolley (curved track - max 5000 Kg)
Chariot électrique à boggies (voie courbe - max 5000 Kg)



MINIUM CURVE RADIUS : 1.200
RAYON DE COURBURE MINI : 1.200

Chain bag capacity	H1	C	B1	BC4			BC1			Ø a1	a2	
	SKE SKF	SKE SKF		type1	type2	type3	type1	type2	type3	SKE SKF	SKE SKF	
1 Brin/1 Fall	306	877	147	773	934	1134	457	630	700	48	43	150
2 Brins/2 Falls	417	774	196	884	1045	1245	457	630	700	56	47	155