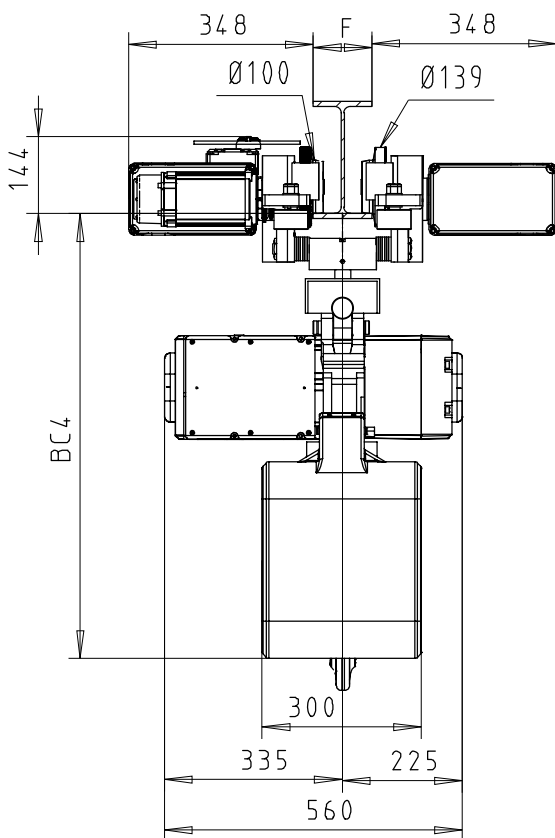


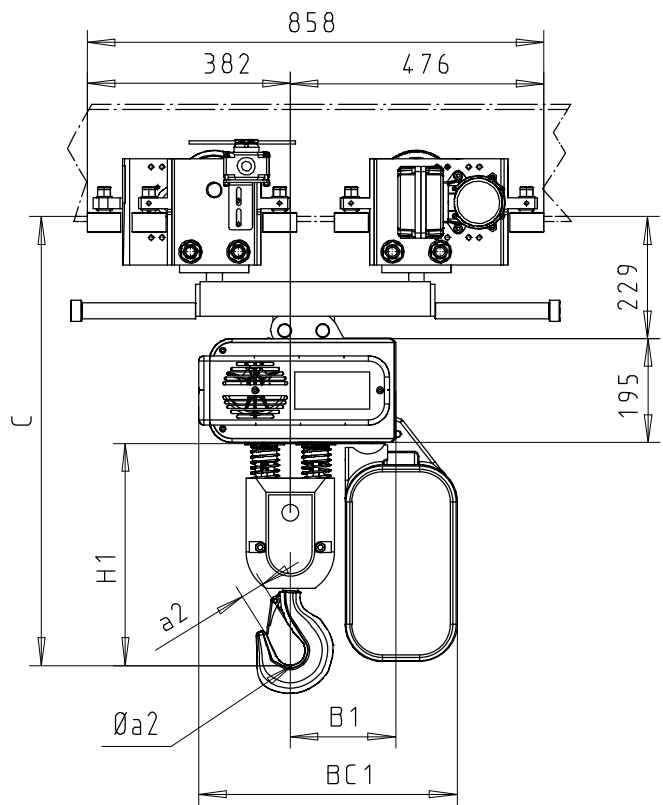
Mit Gelenkfahrwerk (Kurvenfahrw. max 3200 Kg)

With electric travel swivelling trolley (curved track - max 3200 Kg)

Chariot électrique à boggies (voie courbe - max 3200 Kg)



MINIUM CURVE RADIUS : 0.800
RAYON DE COURBURE MINI : 0.800



100 < F < 310

Chain bag capacity	H1		C		B1	BC4			BC1			Ø a1		a2		kg	
	SKD	SKF SKE	SKD	SKF SKE		type1	type2	type3	type1	type2	type3	SKD	SKF SKE	SKD	SKF SKE	SKD	SKF SKE
1 / 1	293	306	702	734	147	840	1012	1212	486	647	717	43	48	37	43	156	200
2 / 1	378	418	802	844	196	840	1012	1212	486	647	717	50	56	43	47	162	215

Chain bag capacity		
Contenance des bacs à chaîne		
	SKD	SKE-SKF
type1	16m	12m
type2	50m	30m
type3	80m	50m
kg / m de chaîne m of chain	1.8 kg	2.85 kg