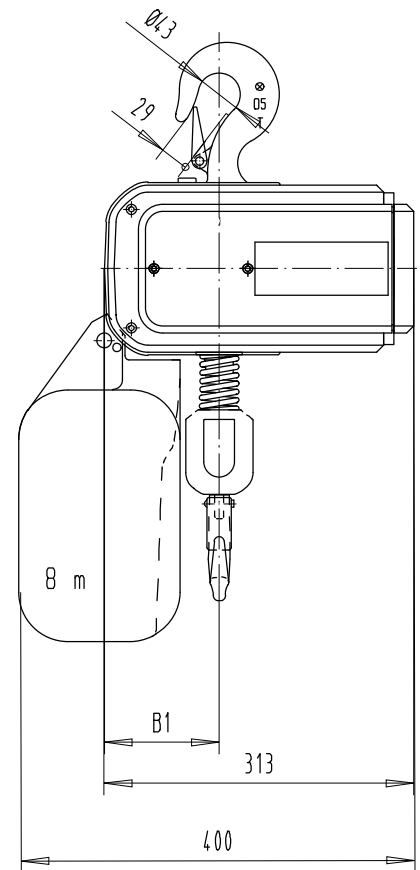
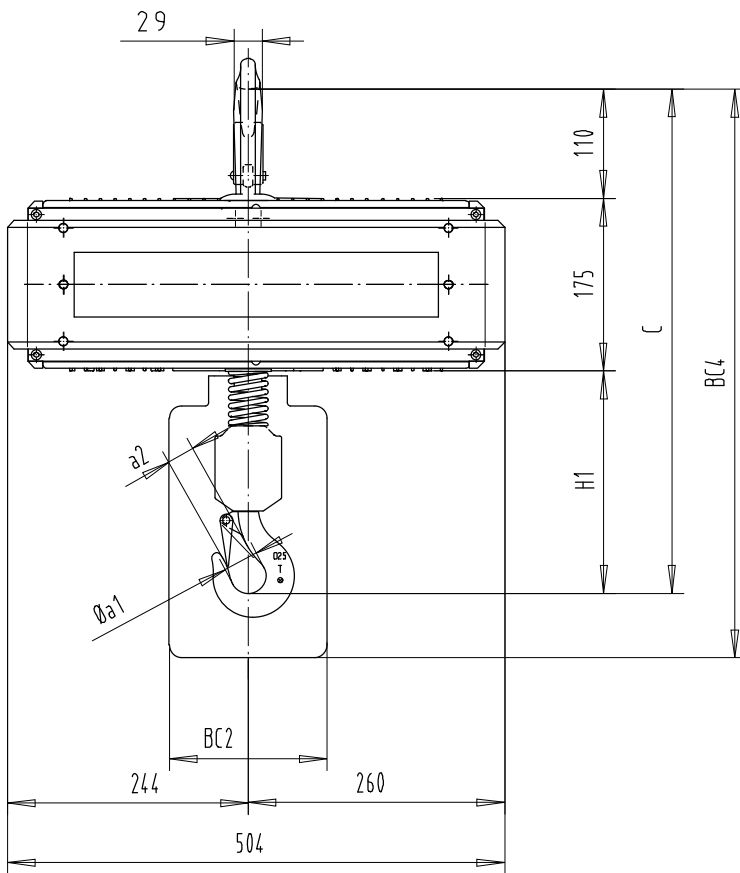


Ortsfest mit Hakenaufhängung (Quer zur Kettenzugachse)
Hook suspended (Perpendicular version)
Fixe suspendu par crochet (Version perpendiculaire)

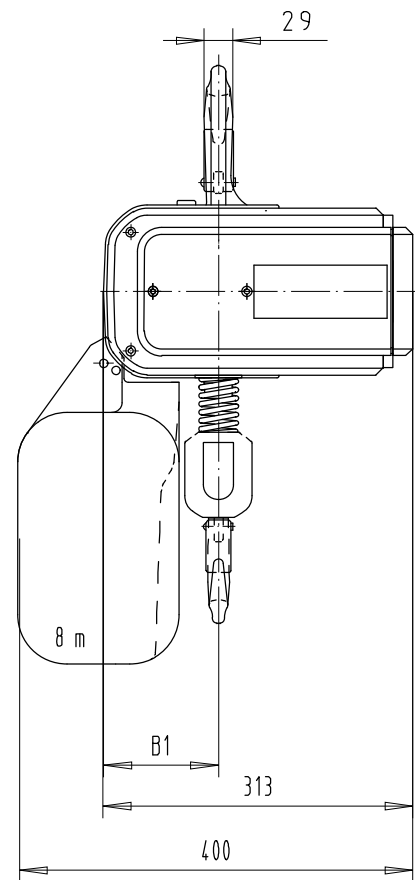
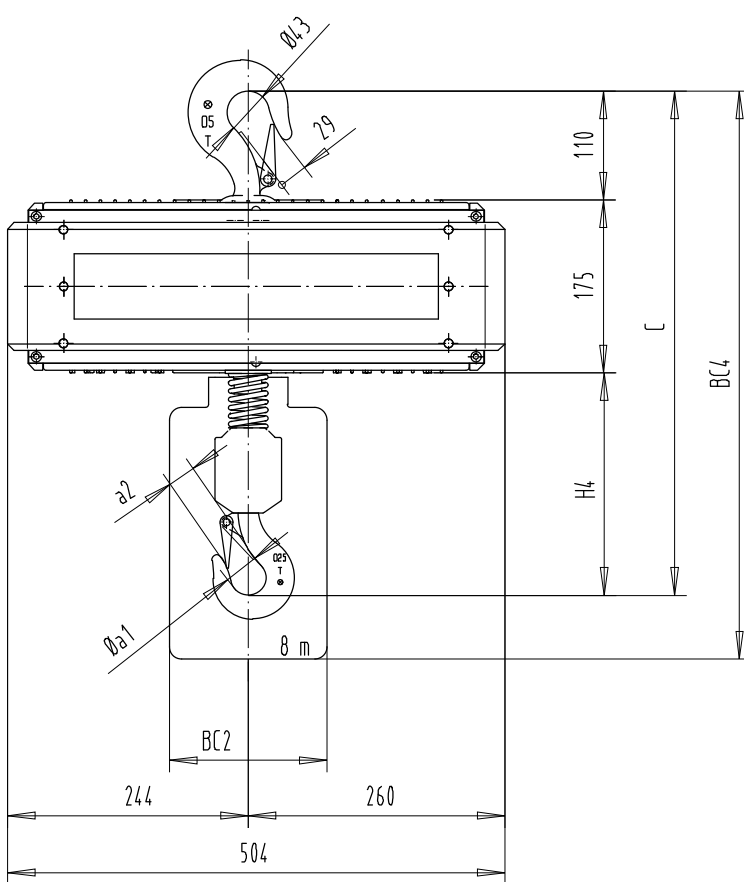


Chain bag Capacity	H1	C	B1	BC4				BC2				Øa1	a2	kg
				<8m	<16m	<30m	<50m	<8m	<16m	<30m	<50m			
1 Brin/1 Fall	224	509	116	575	640	640	760	160	150	320	320	36	24	55
2 Brins/2 Falls	285	570	145	575	640	640	760	160	150	320	320	43	31	60

Ortsfest mit Hakenaufhängung (Parallel zur Kettenzugachse)

Hook suspended (Parallel version)

Fixe suspendu par crochet (Version parallèle)



Chain bag Capacity	H1	C	B1	BC4				BC2				Øa1	a2	kg
				<8m	<16m	<30m	<50m	<8m	<16m	<30m	<50m			
1 Brin/1 Fall	224	509	116	575	640	640	760	160	150	320	320	36	24	55
2 Brins/2 Falls	285	570	145	575	640	640	760	160	150	320	320	43	31	60