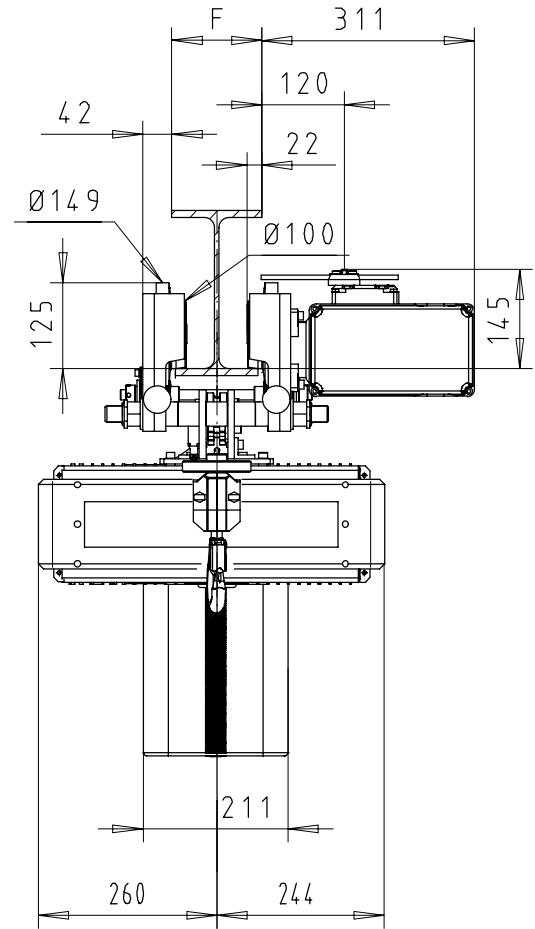
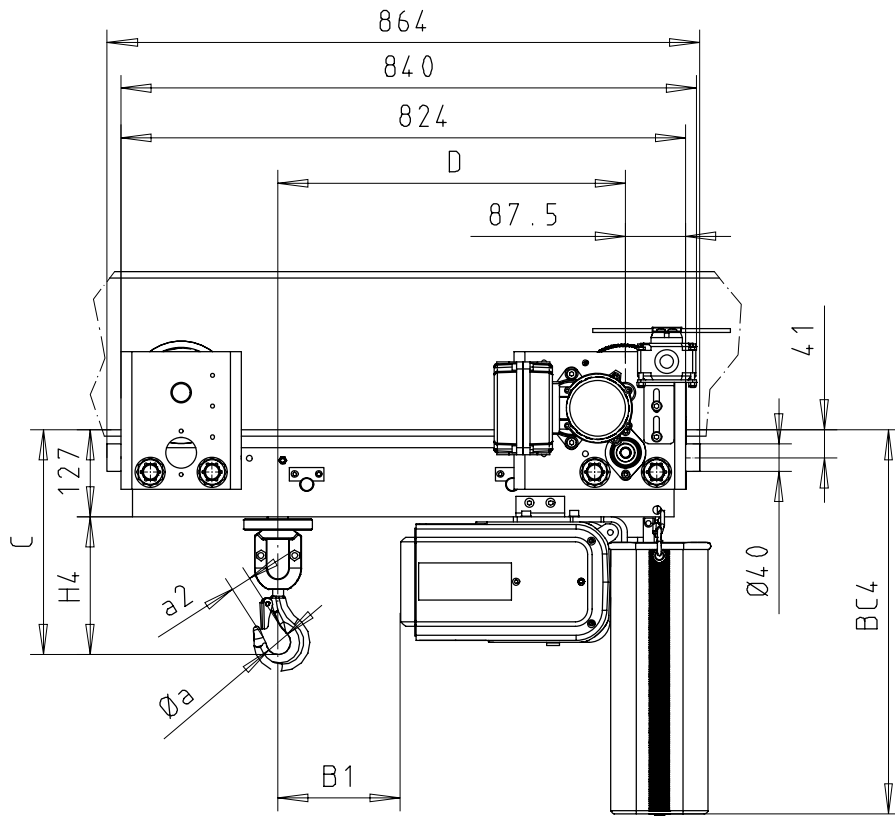


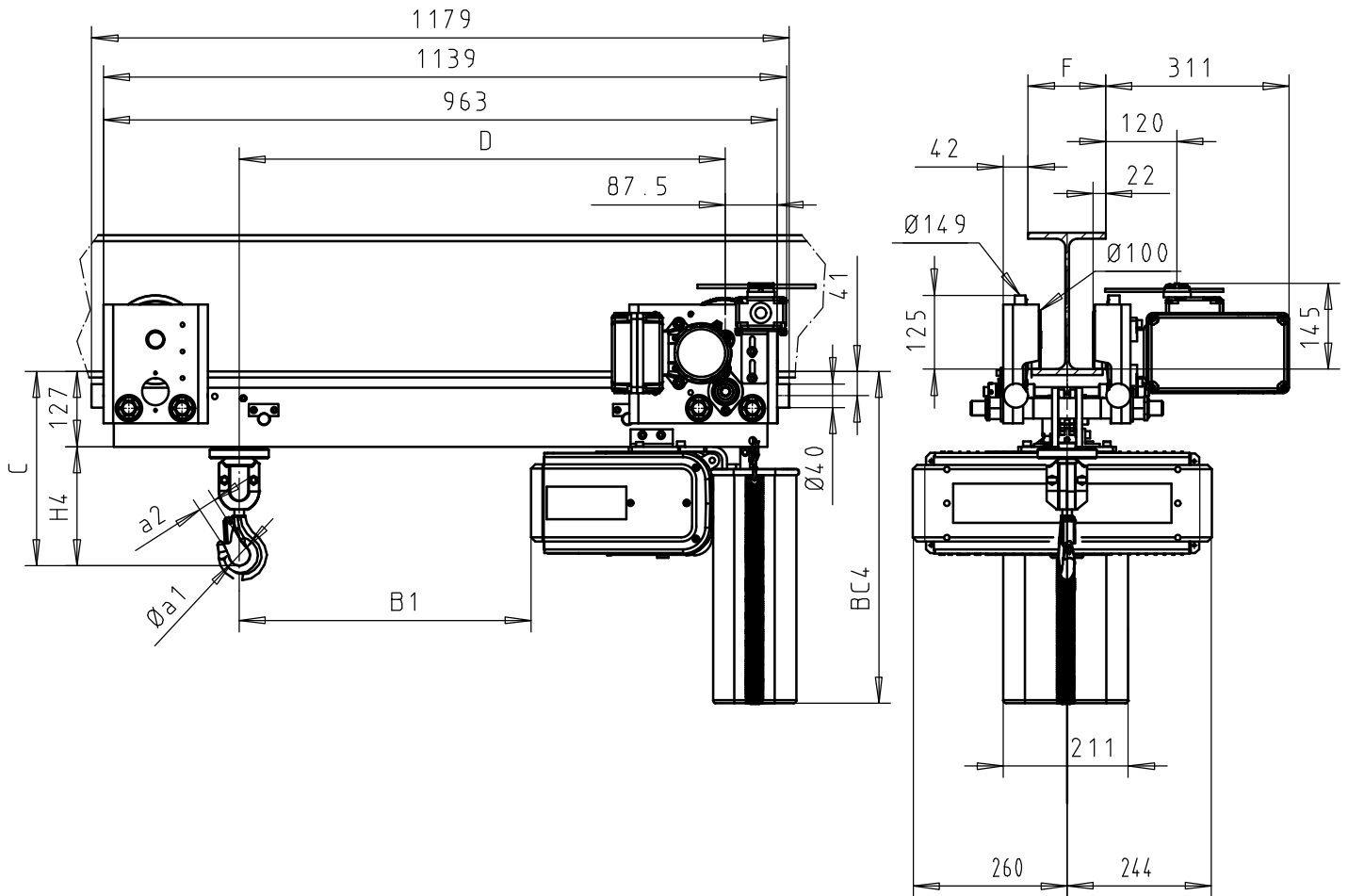
Mit Motorfahrwerk < 1000 kg (Kurze Bauhöhe - Kurzer Radstand)
 With electric travel trolley < 1000 kg (Short headroom - Short overreach)
 Chariot électrique < 1000 kg (Hauteur perdue réduite - déport court)



58 < F < 310

Chain bag capacity	H4	C	D	B1	BC4 <4,0m	Øa1	a2	kg
1 Brin / 1 Fall	182	313	491	155	830	36	26	100
2 Brins / 2 Falls	230	361	521	185	830	43	35	110

Mit Motorfahrwerk < 1000 kg (Kurze Bauhöhe - Langer Radstand)
 With electric travel trolley < 1000 kg (Short headroom - long overreach)
 Chariot électrique < 1000 kg (Hauteur perdue réduite - déport long)



$$58 < F < 310$$

Chain bag capacity	H4	C	D	B1	BC4 <4.0m	Øa1	a2	kg
1 Brin / 1 Fall	182	313	491	155	830	36	26	100
2 Brins / 2 Falls	230	361	521	185	830	43	35	110