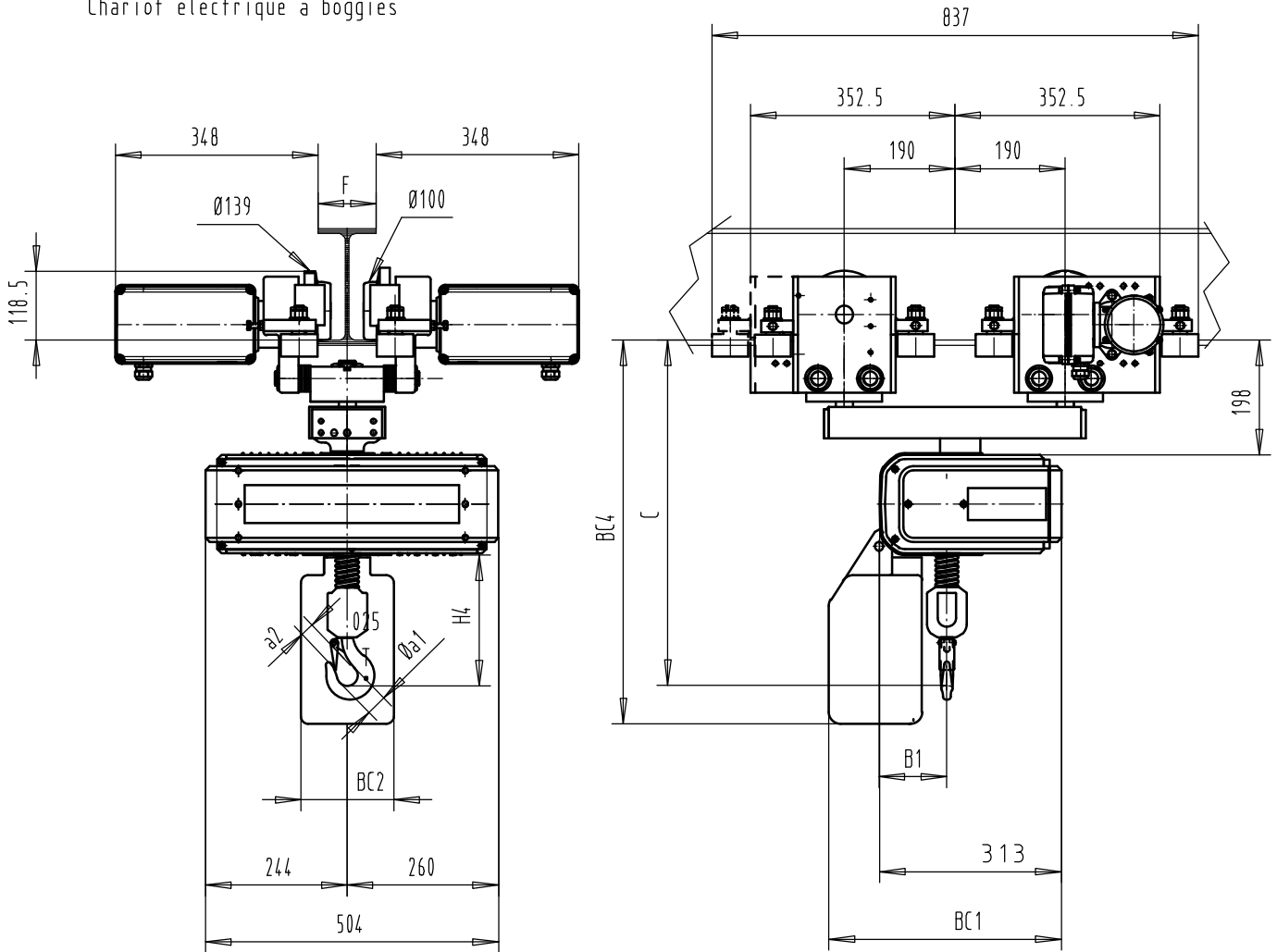


Mit Gelenkfahrwerk
With Electric travel swivelling trolley
Chariot électrique à boggies



$$58 < F < 310$$

RAYON DE COURBURE MINI: 0.800 m
MINIUM CURVE RADIUS: 0.800 m

Chain bag capacity	H4	C	B1	BC1				BC2				BC4				Ø a1	a2	⚠
				<8m	<16m	<30m	<50m	<8m	<16m	<30m	<50m	<8m	<16m	<30m	<50m			
1 Brin/1 Fall	224	597	116	400	395	395	395	160	150	320	320	661	726	726	846	36	22	145
2 Brins/2 Falls	285	658	145	400	395	395	395	160	150	320	320	661	726	726	726	43	30	150