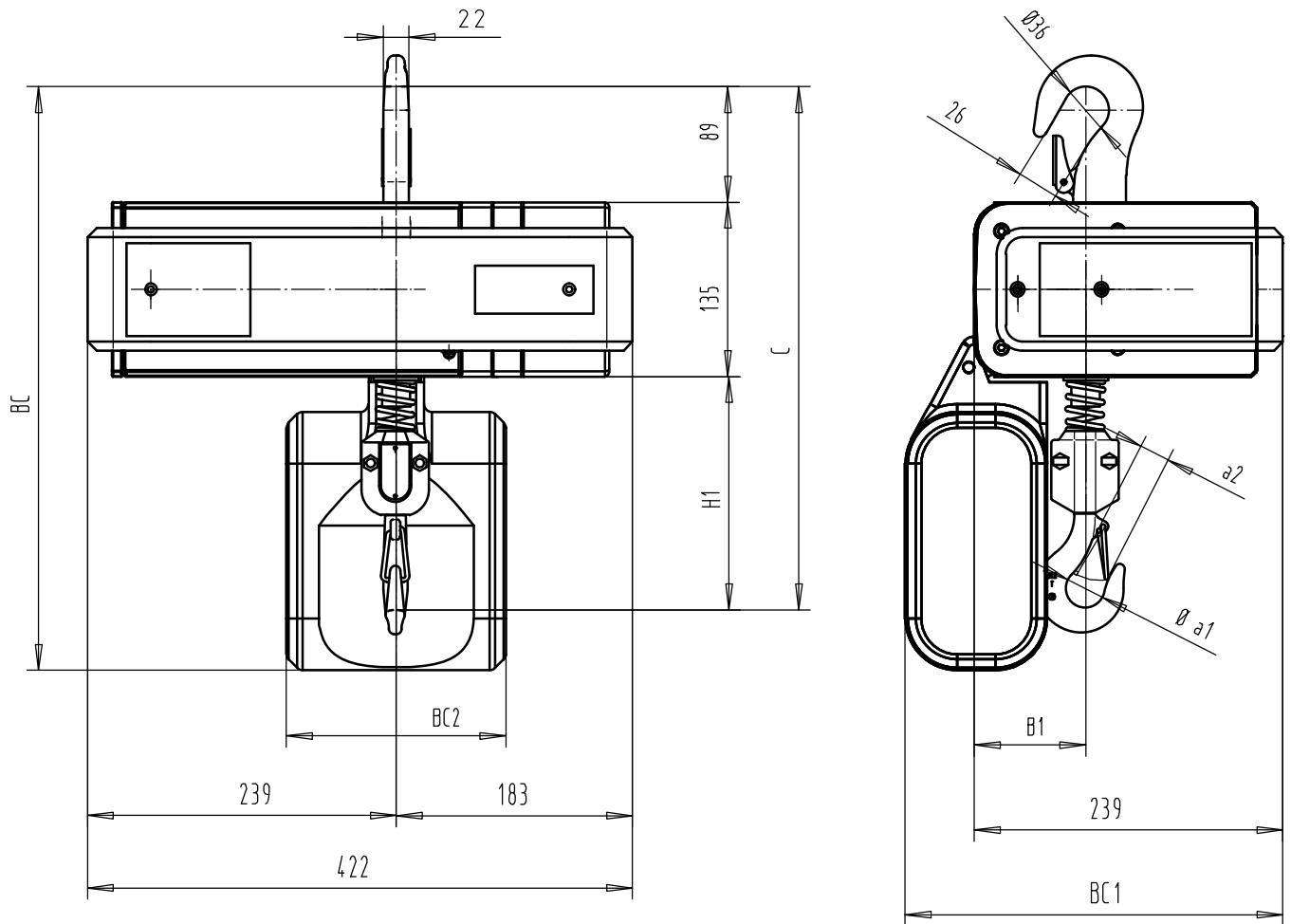


Ortsfest mit Hakenaufhängung ( Quer zur Kettenzugachse )

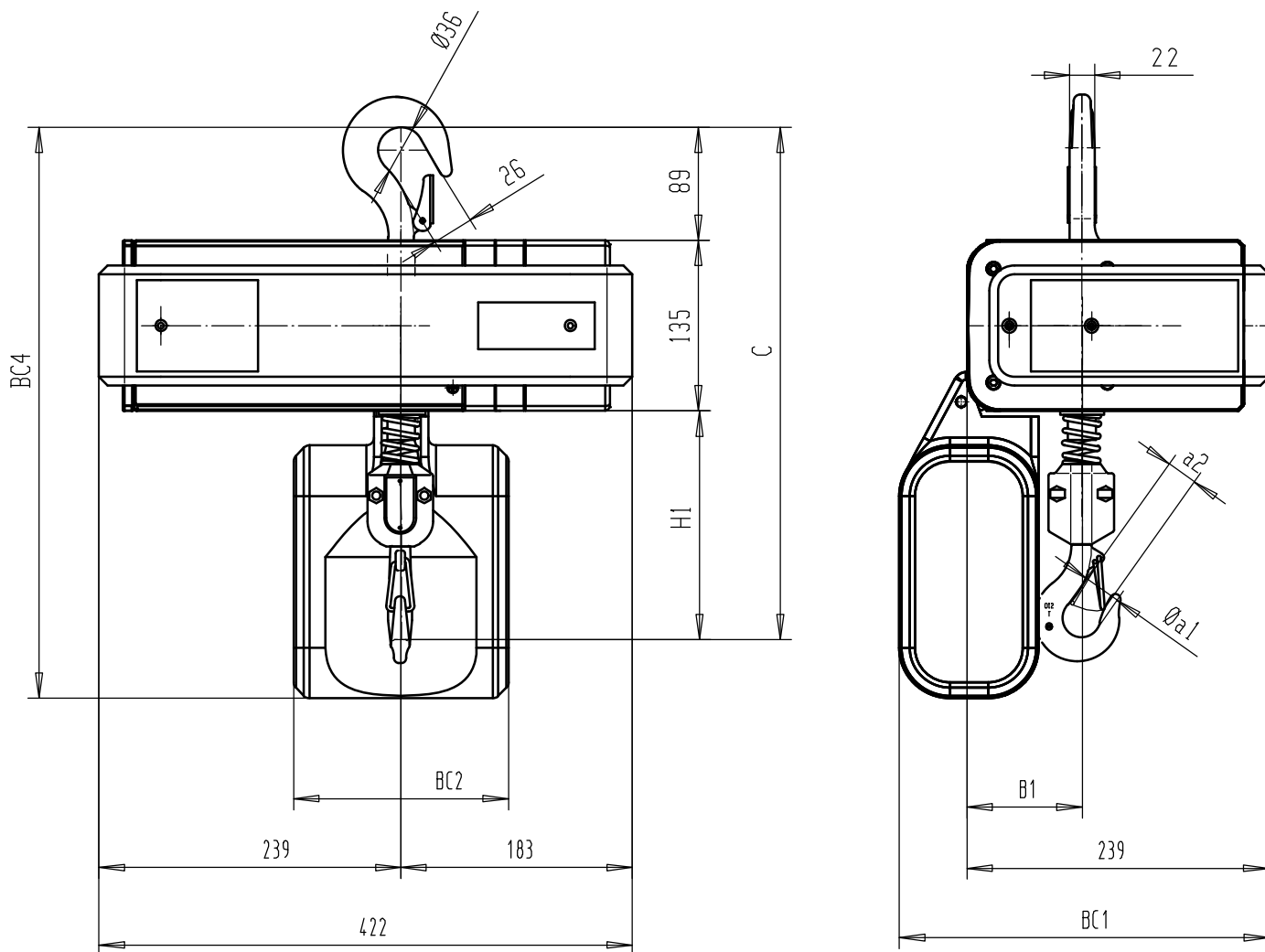
Hook suspended ( Perpendicular version )

Fixe suspendu par crochet ( Version perpendiculaire )



| Chain<br>bag Capacity | H1  | C   | B1  | BC4 |      |      |      | BC1 |      |      |      | BC2 |      |      |      | Ø a1 | a2 | kg |
|-----------------------|-----|-----|-----|-----|------|------|------|-----|------|------|------|-----|------|------|------|------|----|----|
|                       |     |     |     | <8m | <16m | <30m | <50m | <8m | <16m | <30m | <50m | <8m | <16m | <30m | <50m |      |    |    |
| 1 Brin/1 Fall         | 179 | 403 | 91  | 455 | 515  | 580  | 580  | 300 | 340  | 335  | 335  | 170 | 160  | 150  | 320  | 30   | 20 | 27 |
| 2 Brins/2 Falls       | 231 | 455 | 112 | 455 | 515  | 580  | 580  | 300 | 340  | 335  | 335  | 170 | 160  | 150  | 320  | 36   | 26 | 30 |

Ortsfest mit Hakenaufhängung ( Parallel zur Kettenzugachse )  
Hook suspended ( Parallel version )  
Fixe suspendu par crochet ( Version parallèle )



| Chain<br>bag Capacity | H1  | C   | B1  | BC4 |      |      |      | BC1 |      |      |      | BC2 |      |      |      | Ø a1 | a2 | kg |
|-----------------------|-----|-----|-----|-----|------|------|------|-----|------|------|------|-----|------|------|------|------|----|----|
|                       |     |     |     | <8m | <16m | <30m | <50m | <8m | <16m | <30m | <50m | <8m | <16m | <30m | <50m |      |    |    |
| 1 Brin/1 Fall         | 179 | 403 | 91  | 455 | 515  | 580  | 580  | 300 | 340  | 335  | 335  | 170 | 160  | 150  | 320  | 30   | 20 | 27 |
| 2 Brins/2 Falls       | 231 | 455 | 112 | 455 | 515  | 580  | 580  | 300 | 340  | 335  | 335  | 170 | 160  | 150  | 320  | 36   | 26 | 30 |