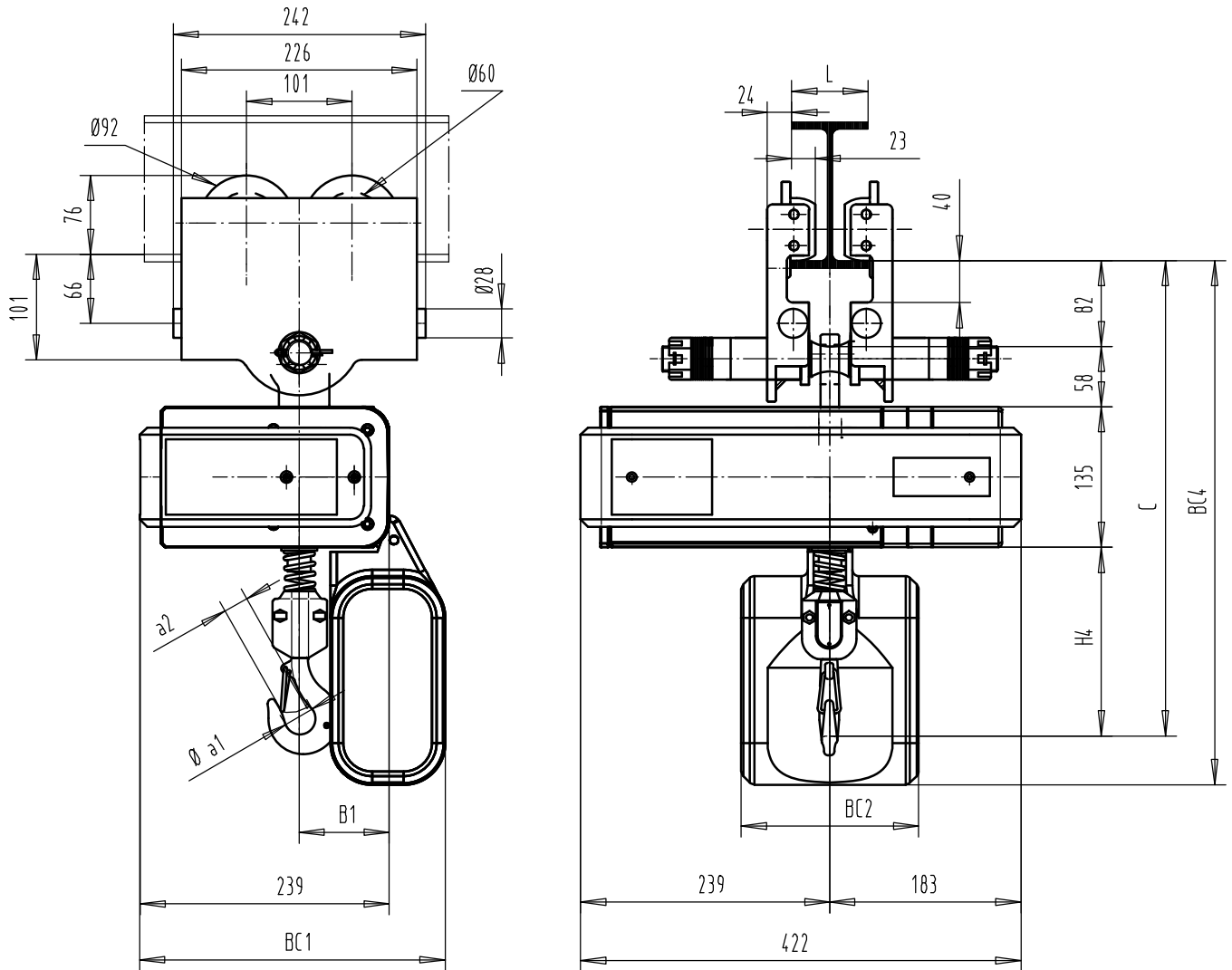


Mit Schiebefahrwerk FND 1000 kg (Quer zur Kettenzugachse)
Fixed to FND Manual trolley 1000 kg (Perpendicular version)
Accouplé à Chariot manuel FND 1000 kg (Version perpendiculaire)



Chain bag capacity	H4	C	B1	BC4				BC2				Øa1	a2	
				<8 m	<16 m	<30 m	<50 m	<8 m	<16 m	<30 m	<50 m			
1 Brin/1 Fall	179	454	116	504	569	569	689	160	150	320	320	30	22	42
2 Brins/2 Falls	231	506	145	504	569	569	689	160	150	320	320	36	30	45

	A
65<L<200	322
200<L<310	430