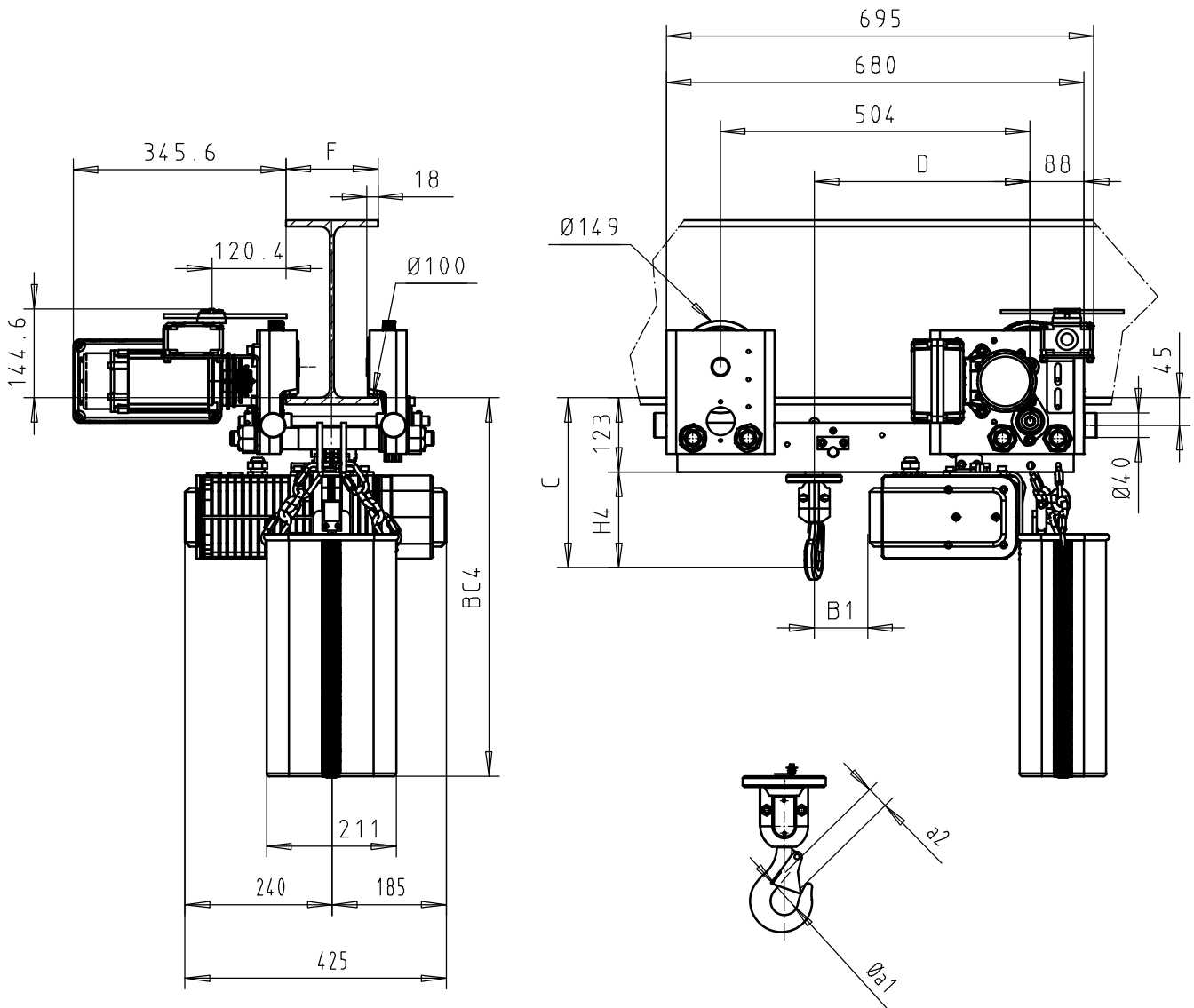


With electric travel trolley (Short headroom - short overreach)

Mit Motorfahrwerk (Kurze Bauhöhe - Kurzer Radstand)

Chariot électrique (Hauteur perdue réduite - déport court)



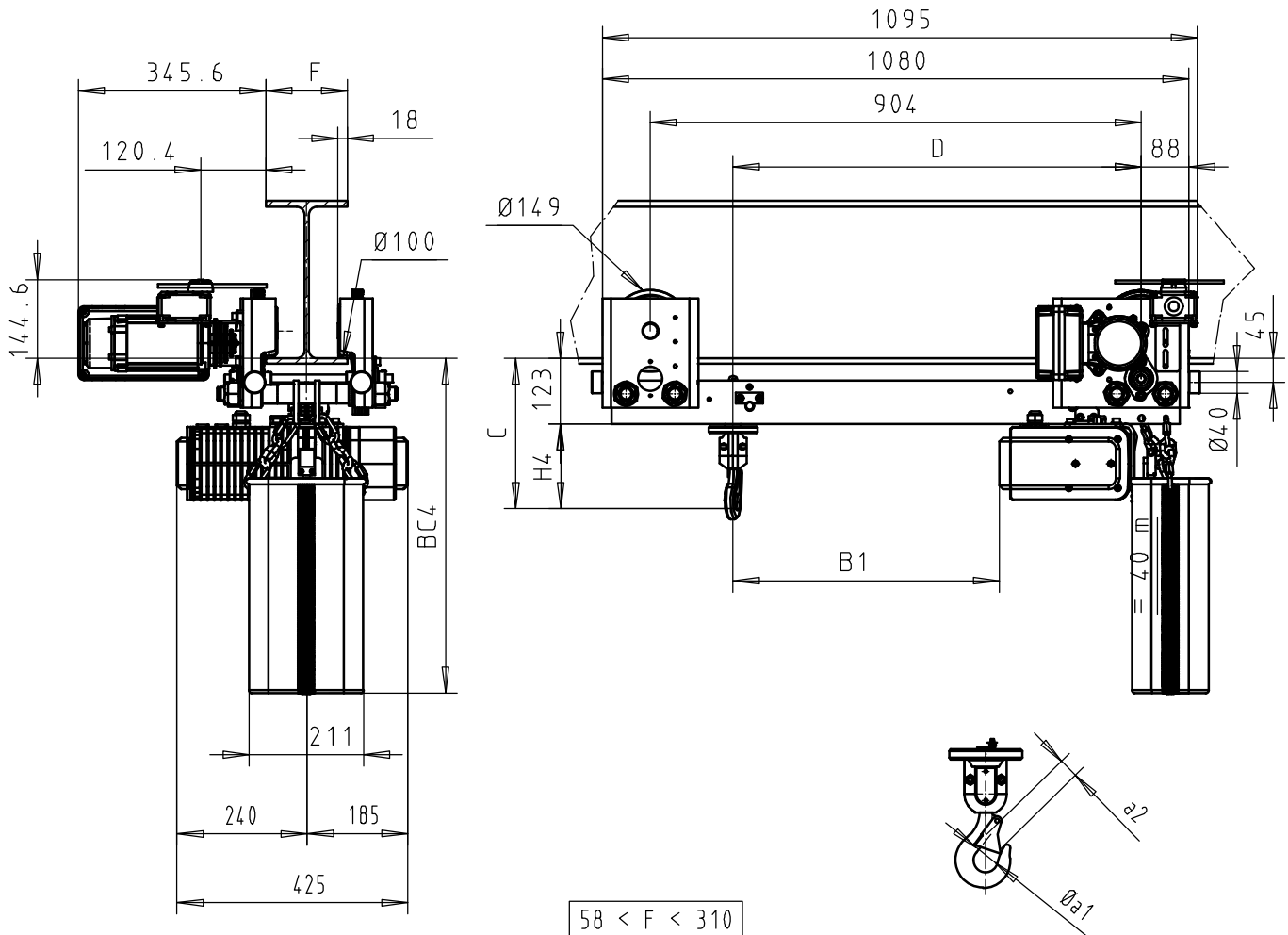
58 < F < 310

Chain bag capacity	H4	C	D	B1	BC4 = 4.0m	Øa1	a2	kg
1 Brin / 1 Fall	153	276	346	80	618	30	20	70
2 Brins / 2 Falls	212	326	367	100	618	36	26	80

With electric travel trolley (Short headroom - Langer overreach)

Mit Motorfahrwerk (Kurze Bauhöhe - Long Radstand)

Chariot électrique (Hauteur perdue réduite - déport long)



Chain bag capacity	H4	C	D	B1	BC4 =4.0m	Øa1	a2	kg
1 Brin / 1 Fall	153	276	746	480	618	30	20	72
2 Brins / 2 Falls	212	326	767	500	618	36	26	82