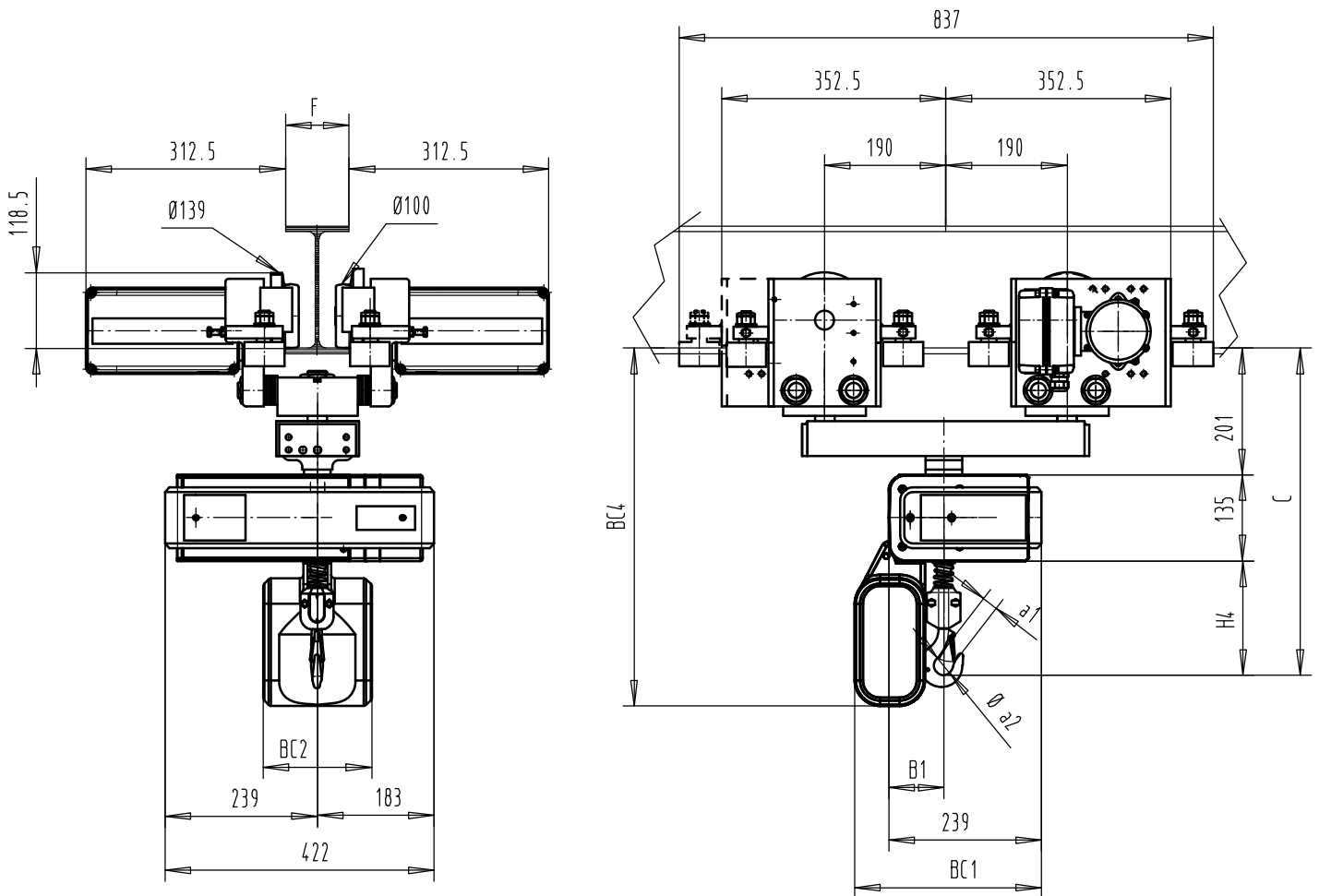


Mit Gelenkfahrwerk
With Electric travel swivelling trolley
Chariot électrique à boggies



58 < F < 310

Rayon de courbure mini : 0.800 m
Minimum curve radius : 0.800 m

Chain bag capacity	H4	C	B1	BC1				BC2				BC4				Ø a1	a2	kg
				<8m	<16m	<30m	<50m	<8m	<16m	<30m	<50m	<8m	<16m	<30m	<50m			
1 Brin/1 Fall	179	515	91	300	340	335	335	170	160	150	320	564	624	689	689	30	20	117
2 Brins/2 Falls	231	567	112	300	340	335	335	170	160	150	320	564	624	689	689	36	26	120