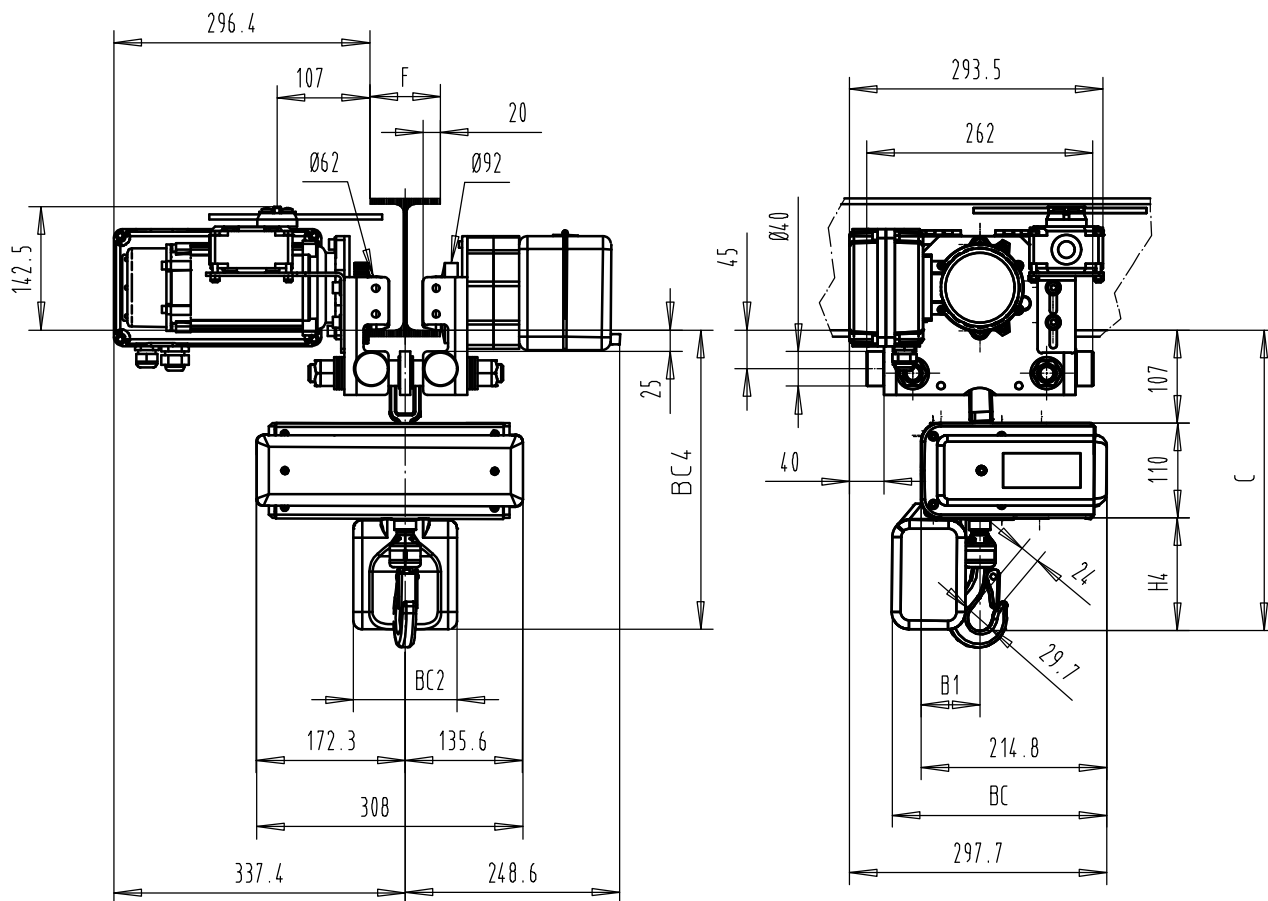


Mit Motorfahrwerk FNU (Quer zur Kettenzugachse)
Fixed to electric travel trolley FNU (Perpendicular version)
Accouplé à Chariot à direction électrique FNU (Version perpend.)



55 < F < 310

Chain bag capacity	H4	C	B1	BC4			BC2			BC4			kg
				<7m	<16m	<30m	<7m	<16 m	<30 m	<7m	<16m	<30m	
1 Brin / 1 Fall	130	347	68	250	247	247	120	130	130	341	403	488	42
2 Brins / 2 Falls	154	371	83	250	247	247	120	130	130	341	403	488	43

Si la tension d'alimentation est différente de 380...480 V : voir plan avec chariot autotransfo (B21144-702) .

If the power supply is different than 380...480 V : see drawing with tranformer (B21144-702) .

Bei Betriebsspannungen ausserhalb 380 bis 480 V : siehe Zeichnung mit Transformator (B21144-702) .

Chariot non disponible en bivitese.

Trolley not available with dual speed motor.

Fahrwerk nicht verfügbar für 2 Geschw.