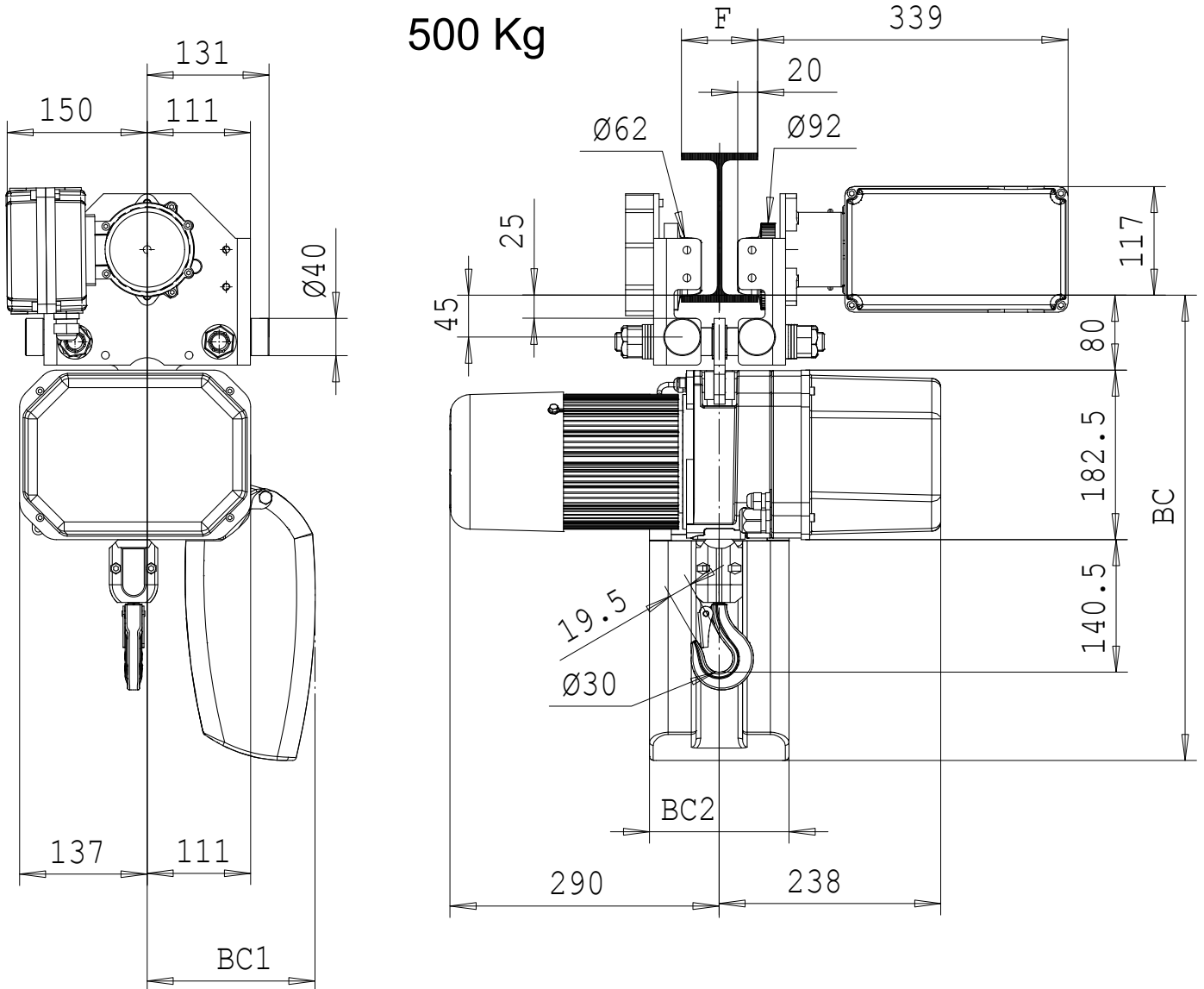


Mit Motorfahrwerk FNU (Quer zur kettenzugachse)
 Fixed to electric trolley FNU (Perpendicular version)
 Accouplé à chariot à direction électrique FNU (Version perpend.)



| Chain bag Capacity | BC | | | BC1 | | | BC2 | | | kg |
|-----------------------|-----|------|------|-----|------|------|-----|------|------|----|
| | <7m | <11m | <21m | <7m | <11m | <21m | <7m | <11m | <21m | |
| 1 / 1 | 500 | 544 | 574 | 165 | 168 | 174 | 150 | 180 | 240 | |

55 < F < 310