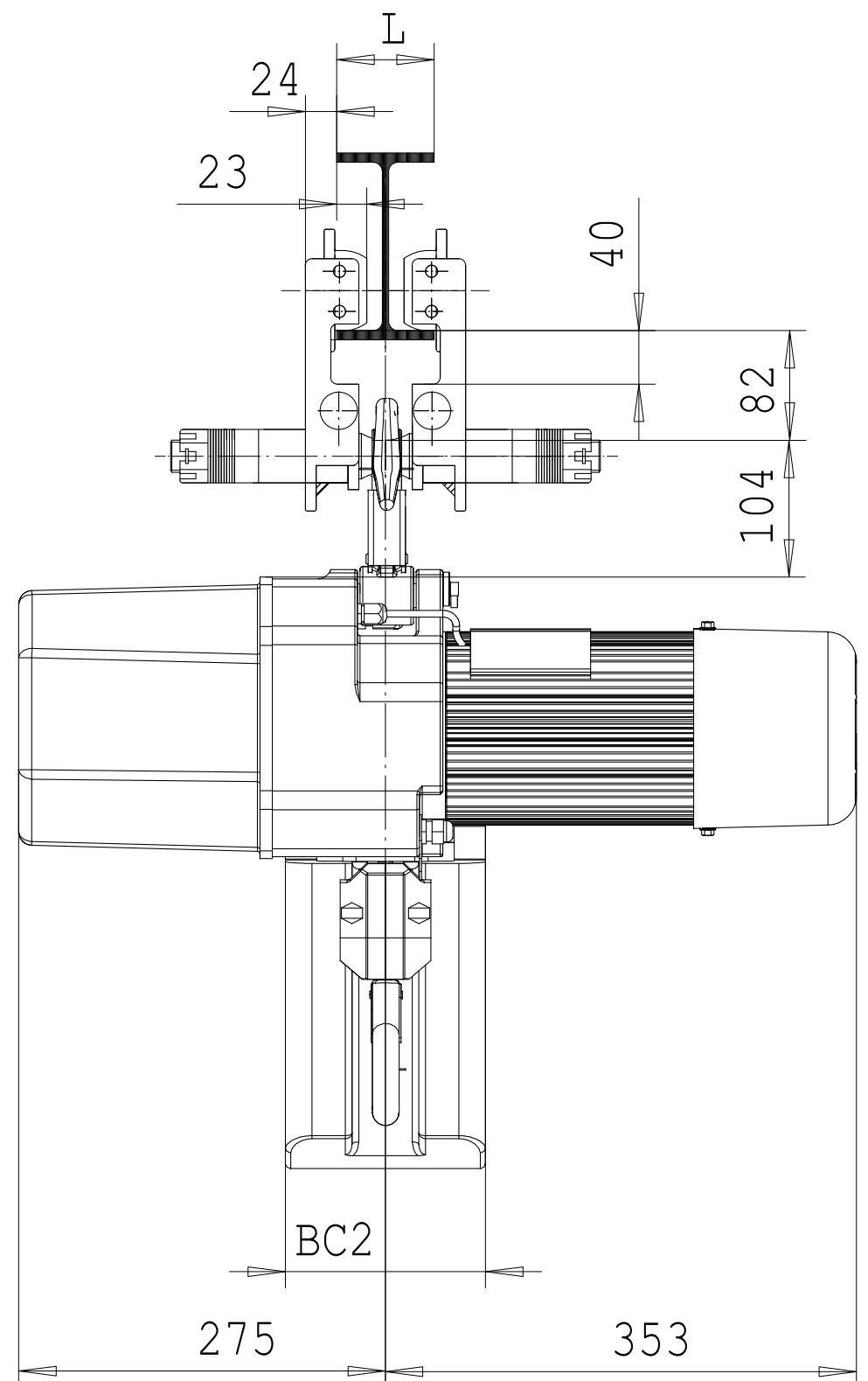
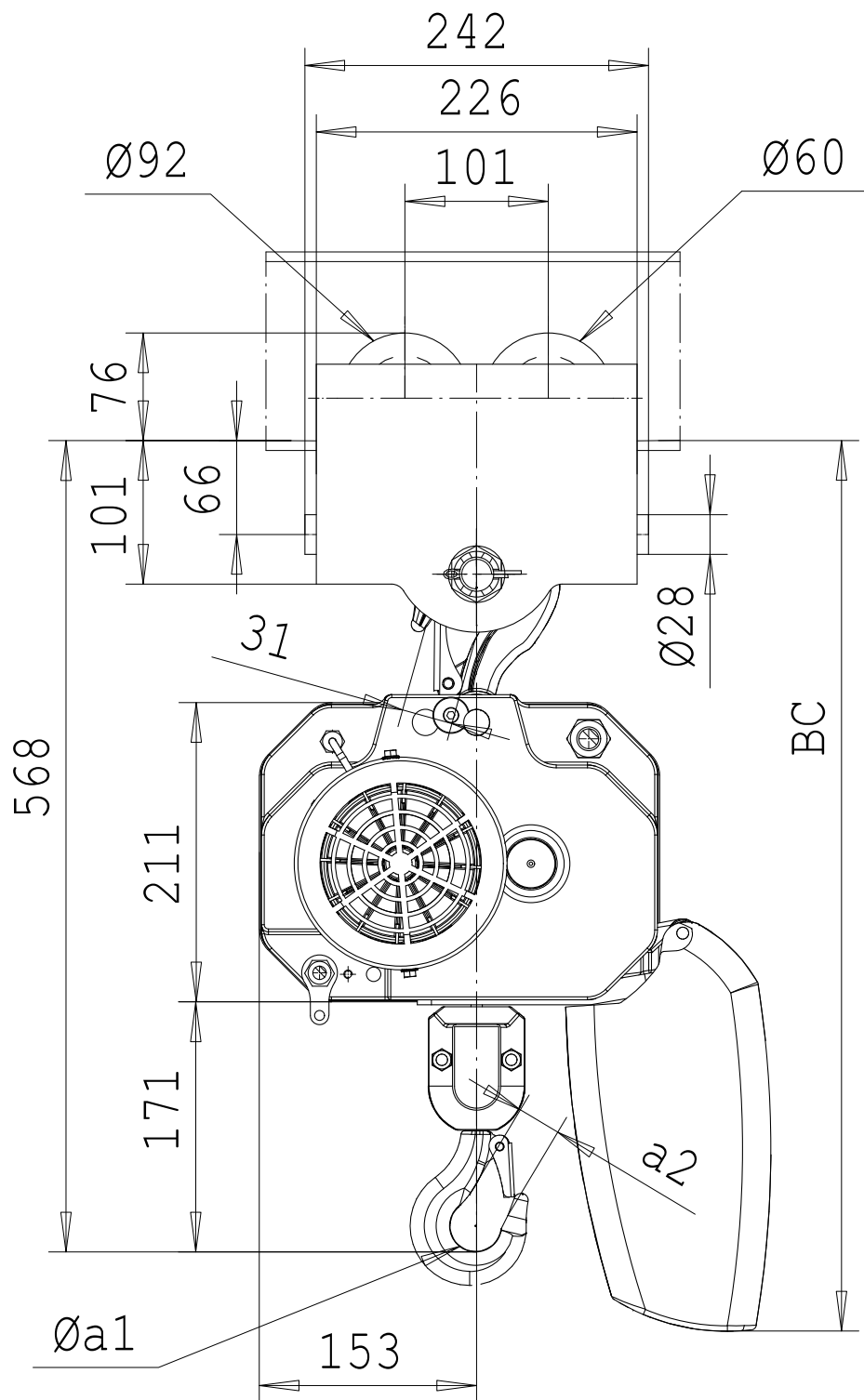


Mit schiebefahrwerk FND (Quer zur kettenzugachse)
 Hooked to FND manual trolley (Perpendicular version)
 Accroché à chariot manuel FND (Version perpendiculaire)

1T



Chain bag Capacity	BC			BC1			BC2			$\varnothing a1$	a2	kg
	<3.5m	<7m	<10.5m	<3.5m	<7m	<10.5m	<3.5m	<7m	<10.5m			
1/1	630	674	704	198	201	207	150	180	240	36	24	

	A
65<L<200	322
200<L<310	430