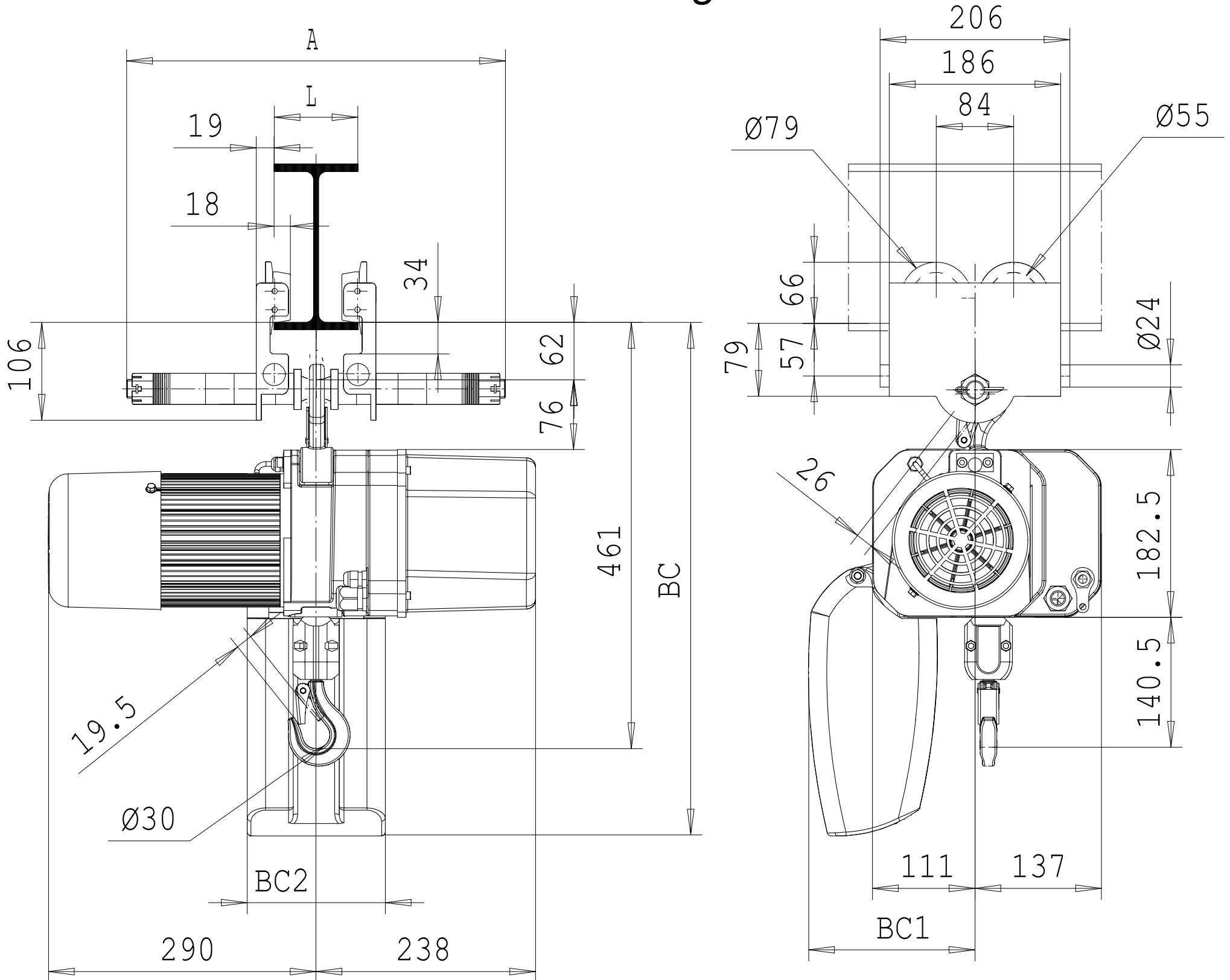


Mit schiebefahrwerk FND (Quer zur kettenzugachse)
 Hooked to FND manual trolley (Perpendicular version)
 Accroché à chariot manuel FND (Version perpendiculaire)

500 Kg



Chain bag Capacity	BC			BC1			BC2			kg
	<7m	<11m	<21m	<7m	<11m	<21m	<7m	<11m	<21m	
1/1	558	602	632	165	168	174	150	180	240	

	A
50<L<200	303
188<L<310	411