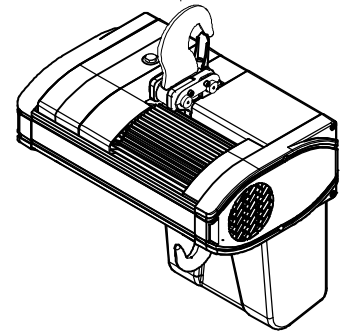
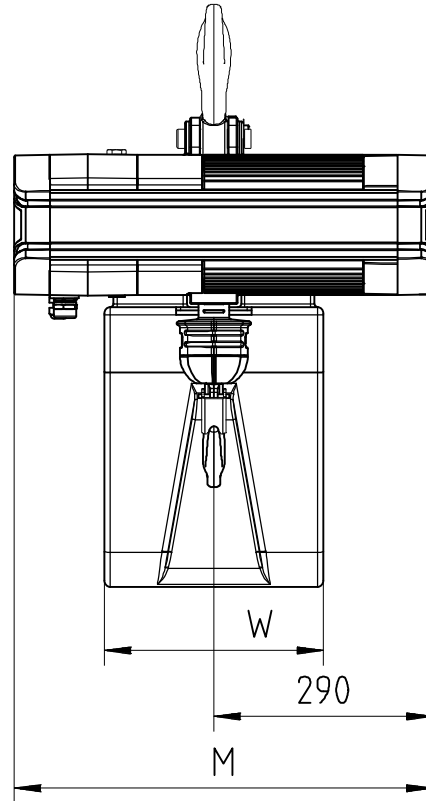
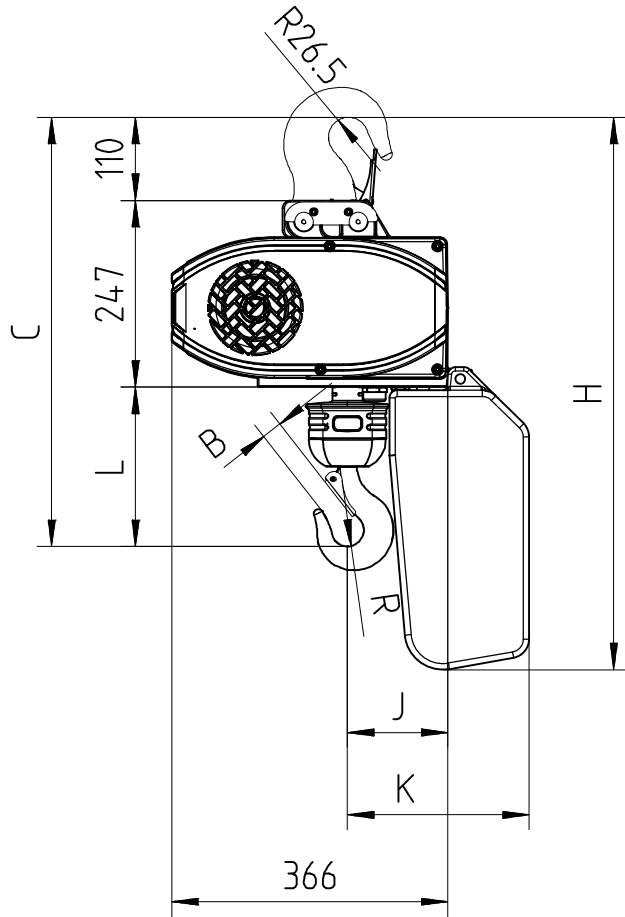


CD

MAGBLÄTTER
DIMENSIONS
ENCOMBREMENTS



Ortsfest mit Hakenaufhängung (Quer zur Kettenzugachse)
Hook suspended (perpendicular version)
Fixe suspendu par crochet (version perpendiculaire)



Chain Size [mm]	Falls	Chain bag max capacity [m]	Max load kg	Dimensions [mm]								Weights [kg]					
				B	C	L	R	J	K	H	W	M		Weight of 3m of chain	Total weight w/o chain		
												CHAINster/ GLS	CHAINster GT/DB		CHAINster	CHAINster GT	GLS
9X27	1	12	1600	26	567	210	22	133	240	730	290	554	668	5.31	88.3		
9X27	1	30	1600						315	905	300			5.31	88.3		
9X27	2	12	3200	35	693	336	25	175	282	730	290			5.31	91.8		
9X27	2	30	3200						357	905	300			5.31	91.8		
7X20	1	12	1250	28	614	257	21	133	240	730	290			3.36	87.6		
7X20	1	30	1250						315	905	300			3.36	87.6		

GLS = Gear Limit Switch
DB = Double Brake

SWF behält sich das Recht auf Veränderung oder Richtigstellung der oben genannten Information ohne weitere Mitteilung vor.
SWF reserves the right to alter or amend the above information without notice.
SWF se réserve le droit de modifier sans préavis les caractéristiques de son matériel.
DISCLOSED WITHOUT PRIOR WRITTEN CONSENT OF THE COMPANY . ANY COPIES OF THIS DOCUMENT MADE BY ANY METHOD MUST ALSO INCLUDE A COPY OF THIS LEGEND.

53193525
53193525-PDF1
27/02/2014