

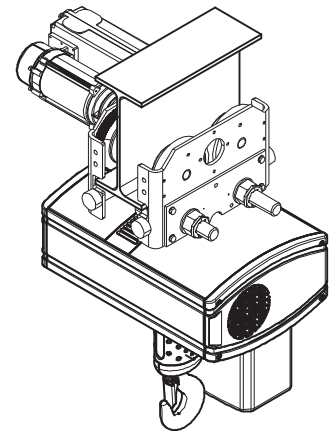
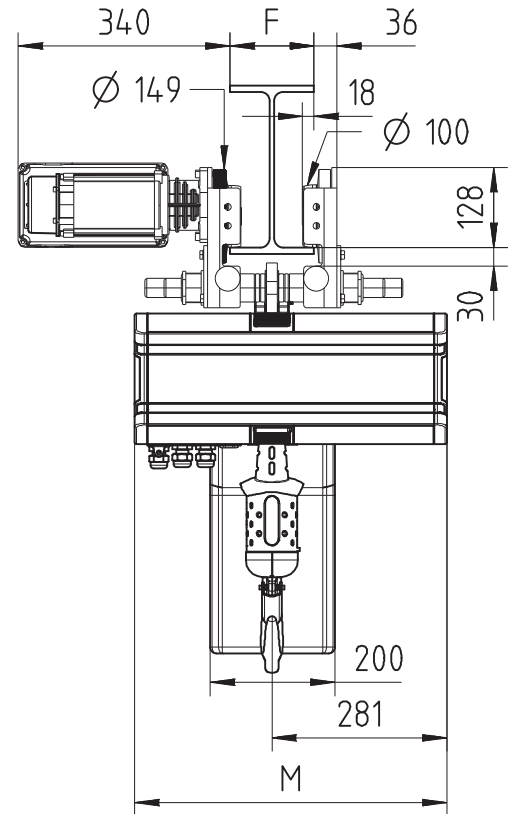
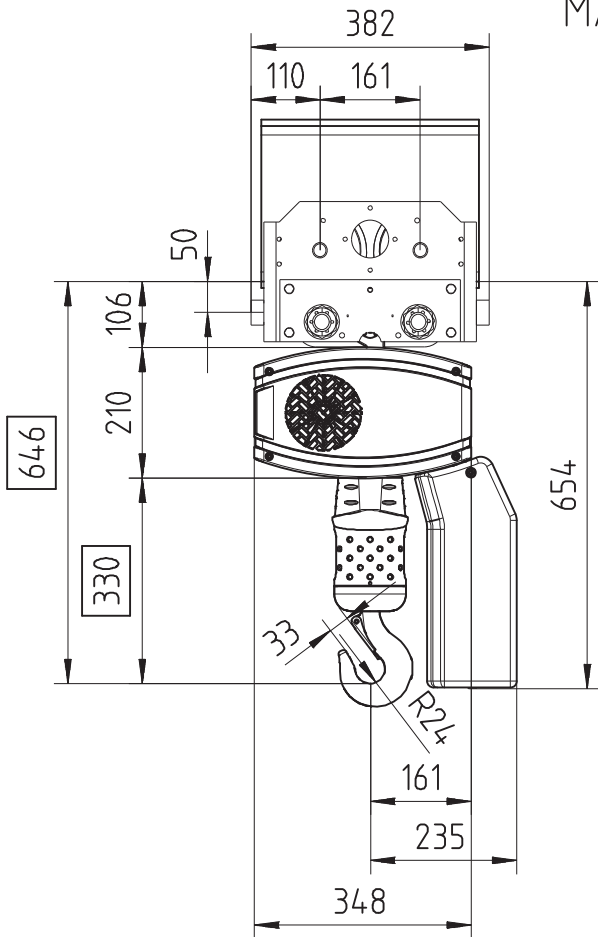
CC

MABLAETTER
DIMENSIONS
ENCOMBREMENTS



Mit Motorfahrwerk FNU max 3200 Kg - 2 stränge (Quer zur Kettzugachse)
Fixed to electric travel trolley FNU max 3200 Kg - 2 falls (perpendicular version)
Accouplé à chariot à direction électrique FNU max 3200 Kg - 2 brins (version perpendiculaire)

MAX 2500Kg



82 < F < 310

Note: For hoisting speed 16m/min and higher, add 63 mm to Dimension **646** and **330**

Chain Size in mm	Max load kg	Chain bag capacity	Weight of 3m chain	Total weight w/o chain			
				Classic	GT	GLS	DB
7X20	2500	10m	3.36	90.4	94.5	93.6	91.7
Dimension M in mm				501	615	590	539

GLS: Gear Limit Switch
DB : Double Brake

SWF behält sich das Recht auf Veränderung oder Richtigstellung der oben genannten Information ohne weitere Mitteilung vor.

SWF reserves the right to alter or amend the above information without notice.

SWF se réserve le droit de modifier sans préavis les caractéristiques de son matériel.

DISCLOSED WITHOUT PRIOR WRITTEN CONSENT OF THE COMPANY . ANY COPIES OF THIS DOCUMENT MADE BY ANY METHOD MUST ALSO INCLUDE A COPY OF THIS LEGEND.

53111001
D167149-A
23/10/2012