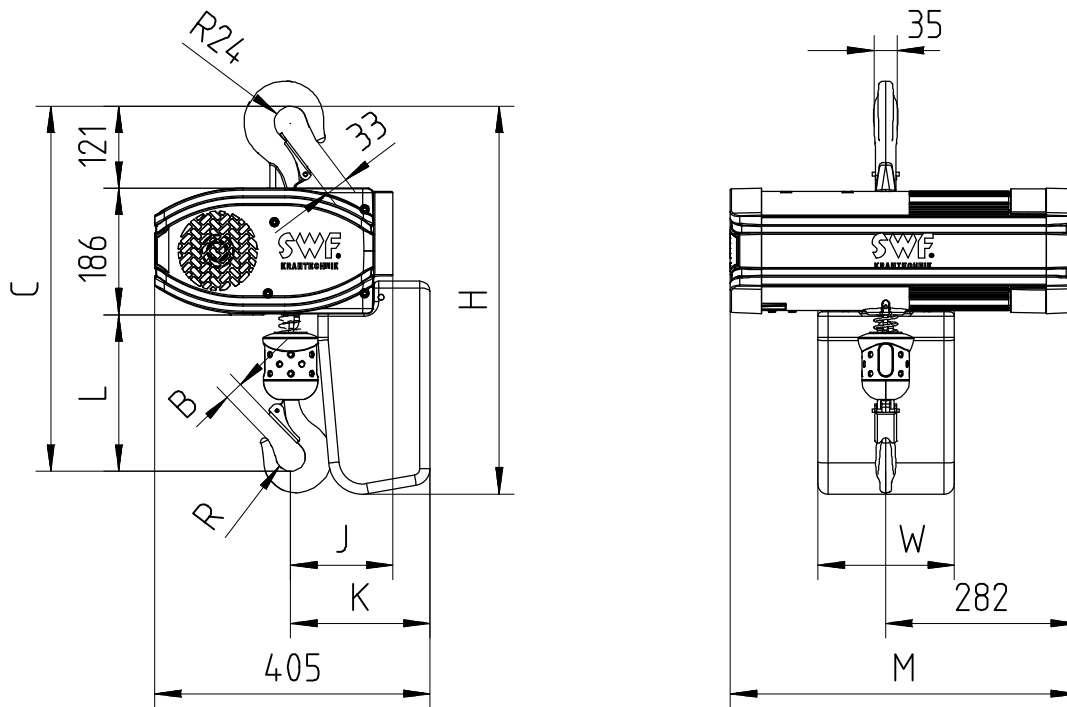


CC1

MAßBLÄTTER
DIMENSIONS
ENCOMBREMENTS

SWF
KRANTECHNIK

Ortsfest mit Hakenaufhängung (Quer zur Kettenzugachse)
Hook suspended (perpendicular version)
Fixe suspendu par crochet (version perpendiculaire)



Hinweis: Bei zweisträngigem Kettenzug wird die Hakenaufhängung um 180° gedreht.
Note: In case of 2-fall hoist, hook suspension is rotated by 180°.
Remarque: Avec un 2 brins, rotation de 180° du crochet.

Chain Size (mm)	Max load (kg)	Falls	Chain bag capacity (m)	Dimensions (mm)								Weight (kg)						
				B	C	L	R	J	K	H	W	M		Weight of chain kg/m	Estimated weight of hoist w/o chain			
												CHAINster	GT/DB/GLS		CHAINster	GT	GLS	DB
7X20	1250	1	6	27	537	230	21	150	205	570	200	510	641	1.1	56	60	58	60
			16							711								
			30							781								
	2500	2	6 (*)	33	607	300	24	154 (**)	236	570	200	510	641	1.1	51	55	54	55
			16 (*)							711								
			30 (*)							781								

GLS: Getriebeendechalter / Gear Limit Switch / Fin De Course à Cames
DB · Zusätzliche Bremse / Double Brake / Double Freins

(*) In case of 2-fall hoist, available lifting height is half of the chain bag maximum capacity
(**) In case of 2-falls hoist, Counter weight is not needed.

SWF behält sich das Recht auf Veränderung oder Richtigstellung der oben genannten Information ohne weitere Mitteilung vor.
SWF reserves the right to alter or amend the above information without notice.
SWF se réserve le droit de modifier sans préavis les caractéristiques de son matériel.

DISCLOSED WITHOUT PRIOR WRITTEN CONSENT OF THE COMPANY. ANY COPIES OF THIS DOCUMENT MADE BY ANY METHOD MUST ALSO INCLUDE A COPY OF THIS LEGEND.

53560779
53560779-DRW1
14/04/2016