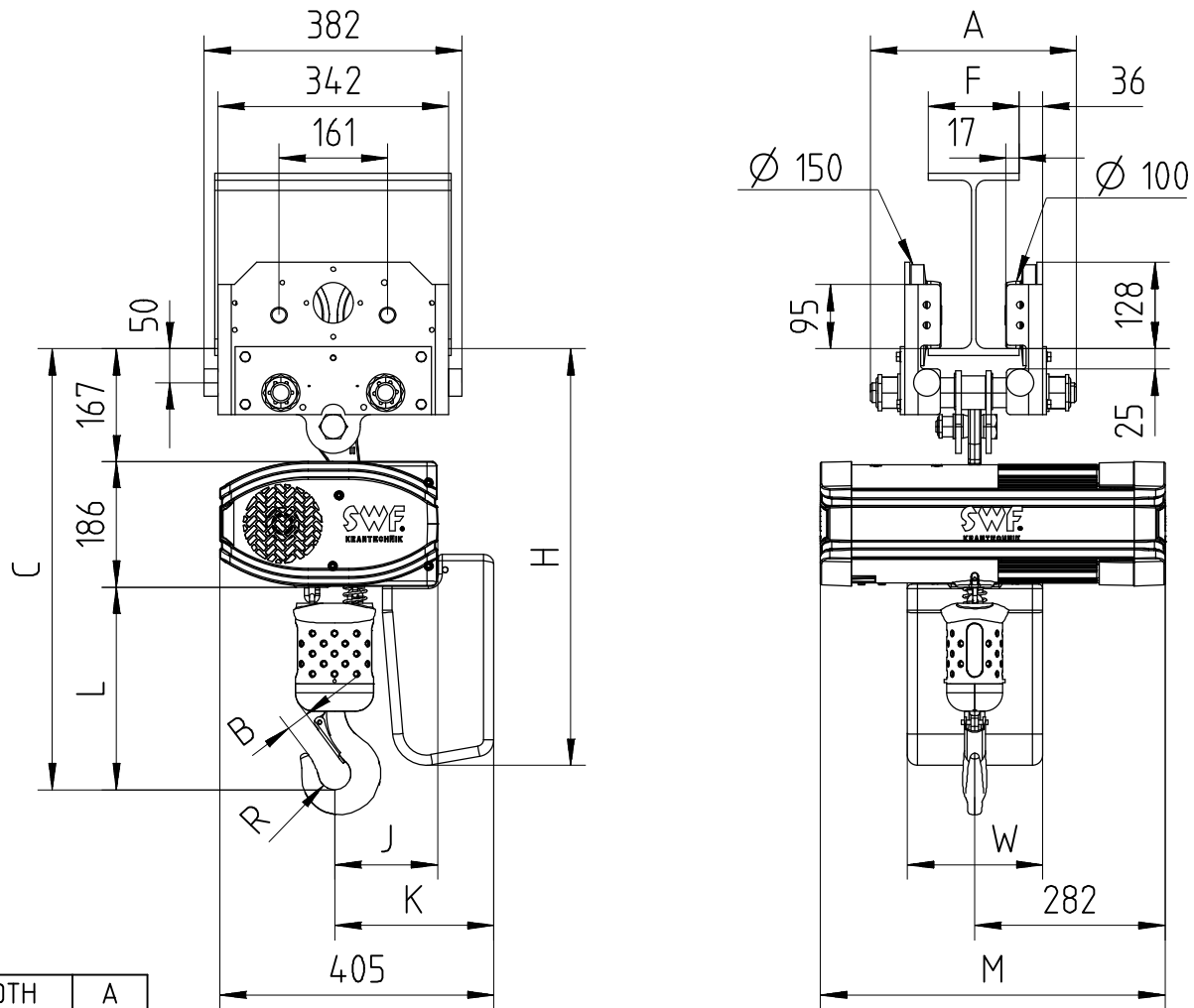


CC1

MAßBLÄTTER
DIMENSIONS
ENCOMBREMENTS

SWF
KRANTECHNIK

Ösenaufhängung mit Schiebefahrwerk FND C3 max 2500Kg (Quer zur Kettenzugachse)
Fixed to manual push trolley FND C3 max 2500Kg (perpendicular version)
Accouplé à chariot manuel FND C3 max 2500Kg (version perpendiculaire)



BEAM WIDTH	A
82 < F < 137	305
140 < F < 190	355
198 < F < 248	415
260 < F < 310	480

Hinweis: Mini. Kurvenradius für Wagen 2500 kg beträgt 2m.
Note: Mini. radius of curve for trolley 2500 Kg is 2m.
Remarque: Mini. rayon de courbe pour chariot 2500 kg est de 2m.

Chain Size (mm)	Max load (kg)	Falls	Chain bag capacity (m)	Dimensions (mm)										Weight (kg)				
				B	C	L	R	J	K	H	W	M		Weight of chain kg/m	Estimated weight of hoist incl. trolley w/o chain			
												CHAINster	GT/DB/ GLS		CHAINster	GT	GLS	DB
7X20	2500	2	6 (*)	33	653	300	24	154	236	617	200	510	641	1.1	90	94	92	94
			16 (*)							758								
			30 (*)							828								

GLS: Getriebeendechalter / Gear Limit Switch / Fin De Course à Cames
DB: Zusätzliche Bremse / Double Brake / Double Freins

(*) In case of 2-fall hoist, available lifting height is half of the chain bag maximum capacity

SWF behält sich das Recht auf Veränderung oder Richtigstellung der oben genannten Information ohne weitere Mitteilung vor.
SWF reserves the right to alter or amend the above information without notice.
SWF se réserve le droit de modifier sans préavis les caractéristiques de son matériel.

DISCLOSED WITHOUT PRIOR WRITTEN CONSENT OF THE COMPANY. ANY COPIES OF THIS DOCUMENT MADE BY ANY METHOD MUST ALSO INCLUDE A COPY OF THIS LEGEND.

53564258
53564258-DRW1
15/04/2016