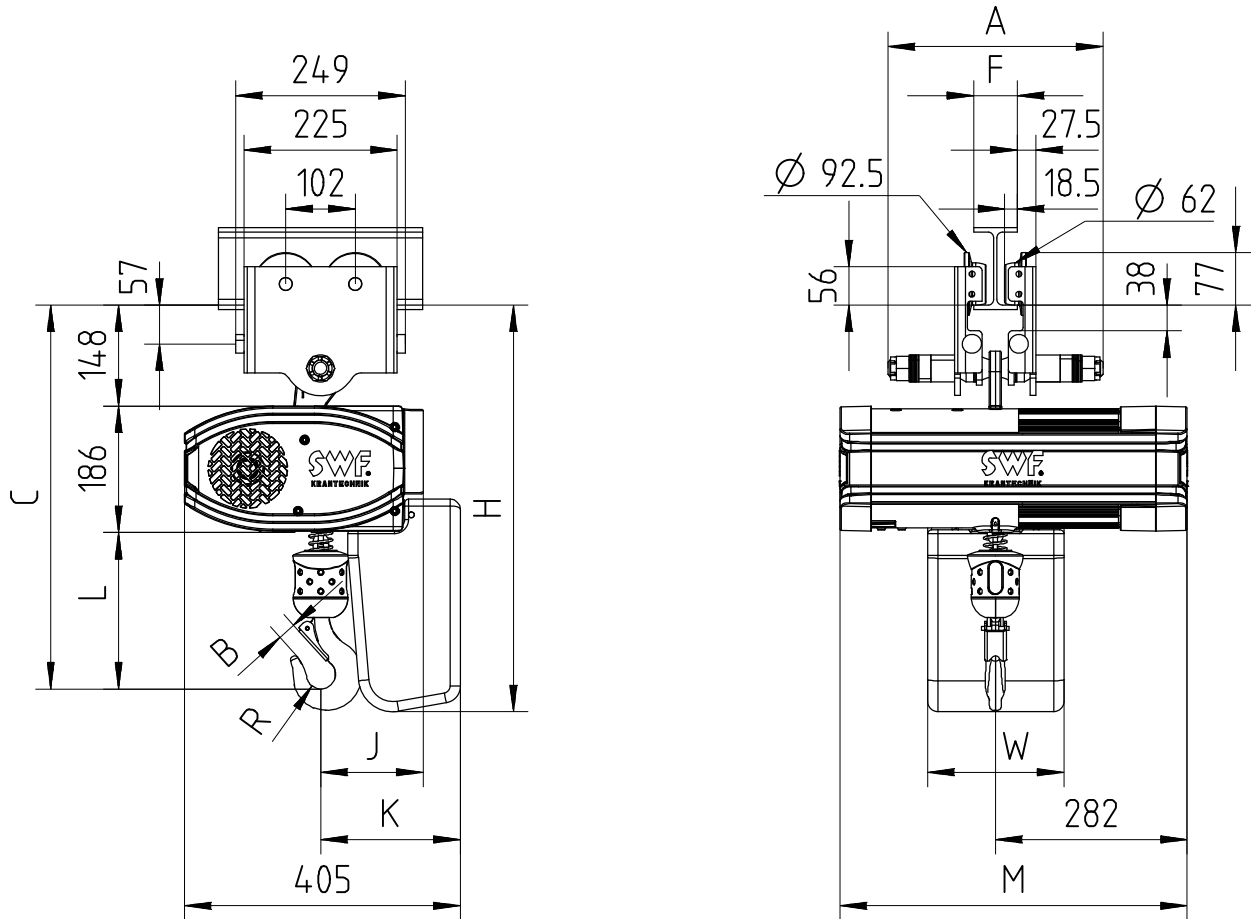


CC1

MAßBLÄTTER  
DIMENSIONS  
ENCOMBREMENTS

**SWF**  
**KRANTECHNIK**

Ösenaufhängung mit Schiebefahrwerk FND max 1000Kg (Quer zur Kettenzugachse)  
Fixed to push trolley FND max 1000Kg (perpendicular version)  
Accouplé à chariot manuel FND max 1000Kg (version perpendiculaire)



BEAM WIDTH	A
65 < F < 200	322
200 < F < 310	430

Hinweis: Bei zweisträngigem Kettenzug wird die Ösenaufhängung um 180° gedreht.  
Note: In case of 2-fall hoist, eye suspension is rotated by 180°.  
Remarque: Avec un 2 brins, rotation de 180° de la suspension par oeillet.

Hinweis: Mini. Kurvenradius für Wagen 1000 kg beträgt 1.5m.  
Note: Mini. radius of curve for trolley 1000 Kg is 1.5m.  
Remarque: Mini. rayon de courbe pour chariot 1000 kg est de 1.5m.

Chain Size (mm)	Max load (kg)	Falls	Chain bag capacity (m)	Dimensions (mm)										Weight (kg)						
				B	C	L	R	J	K	H	W	M		Weight of chain kg/m	Estimated weight of hoist incl. trolley w/o chain					
												CHAINster	GT/DB/GLS		CHAINster	GT	GLS	DB		
7X20	1000	1	6	27	564	230	21	150	205	598	739	200	510	641	1.1	68	72	70	62	
			16																	598
			30																	
	1000	2	6 (*)	33	634	300	24	154 (**)	236	598	739	200	510	641	1.1	63	67	66	67	
			16 (*)																	
			30 (*)																	

GLS: Getriebeendechalter / Gear Limit Switch / Fin De Course à Cames  
DB : Zusätzliche Bremse / Double Brake / Double Freins

(\*) In case of 2-fall hoist, available lifting height is half of the chain bag maximum capacity  
(\*\*) In case of 2-fall hoist, Counter weight is not needed

SWF behält sich das Recht auf Veränderung oder Richtigstellung der oben genannten Information ohne weitere Mitteilung vor.  
SWF reserves the right to alter or amend the above information without notice.

SWF se réserve le droit de modifier sans préavis les caractéristiques de son matériel.

DISCLOSED WITHOUT PRIOR WRITTEN CONSENT OF THE COMPANY. ANY COPIES OF THIS DOCUMENT MADE BY ANY METHOD MUST ALSO INCLUDE A COPY OF THIS LEGEND.

53564250  
53564250-DRW1  
28/04/2016