

CC1

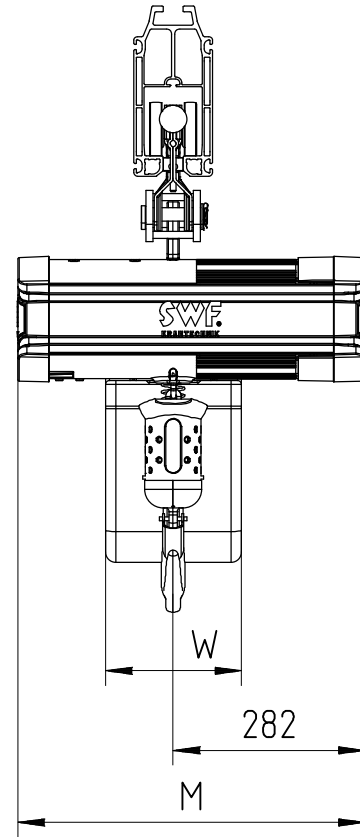
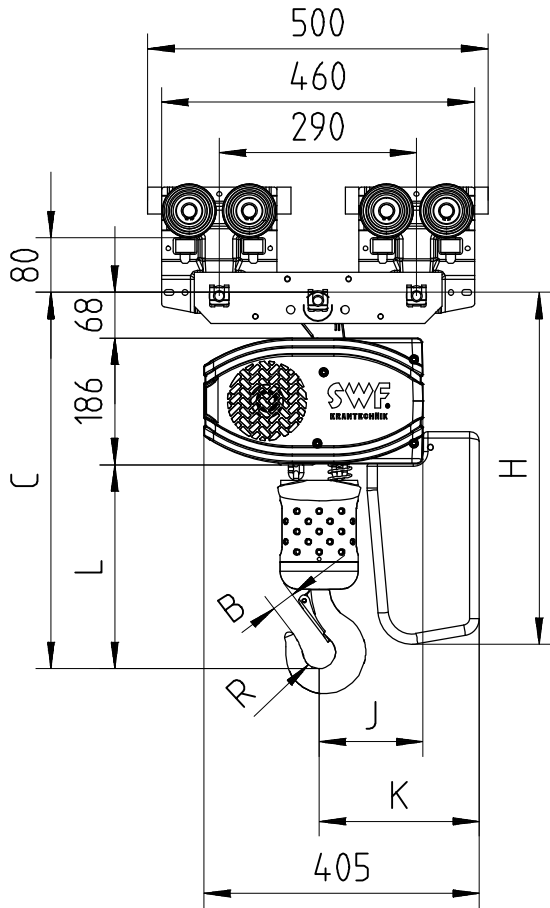
MABLAETTER
DIMENSIONS
ENCOMBREMENTS

SWF.
KRANTECHNIK

Ösenaufhängung mit LIGHTster Schiebefahrwerk AL14T200 max 2000Kg
(Quer zur Kettenzugachse)

Fixed to manual push trolley with LIGHTster AL14T200 max 2000Kg
(perpendicular version)

Accouplé à chariot manuel LIGHTster AL14T200 max 2000Kg (version perpendiculaire)



Chain Size (mm)	Max load (kg)	Falls	Chain bag capacity (m)	Dimensions (mm)										Weight (kg)				
				B	C	L	R	J	K	H	W	M		Weight of chain kg/m	Estimated weight of hoist incl. trolley w/o chain			
												CHAINster	GT/DB/GLS		CHAINster	GT	GLS	DB
7X20	2000	2	6 (*)	33	554	300	24	154	236	517	200	510	641	1.1	63	69	67	70
			16 (*)							658								
			30 (*)							728								

GLS: Getriebeendechalter / Gear Limit Switch / Fin De Course à Cames
DB : Zusätzliche Bremse / Double Brake / Double Freins

(*) In case of 2-fall hoist, available lifting height is half of the chain bag maximum capacity

SWF behält sich das Recht auf Veränderung oder Richtigestellung der oben genannten Information ohne weitere Mitteilung vor.
SWF reserves the right to alter or amend the above information without notice.

SWF se réserve le droit de modifier sans préavis les caractéristiques de son matériel.

DISCLOSED WITHOUT PRIOR WRITTEN CONSENT OF THE COMPANY. ANY COPIES OF THIS DOCUMENT MADE BY ANY METHOD MUST ALSO INCLUDE A COPY OF THIS LEGEND.

53564323
53564323-DRW1
15/04/2016