

CC1

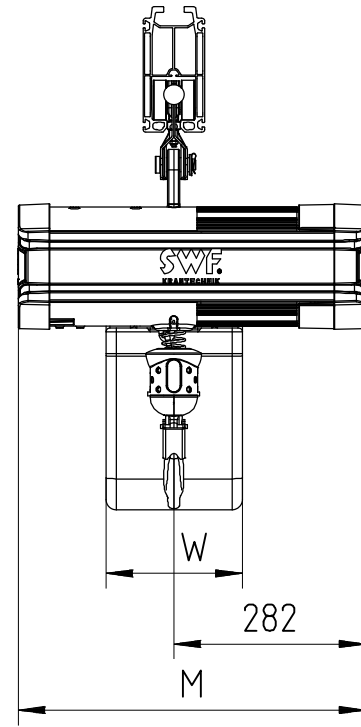
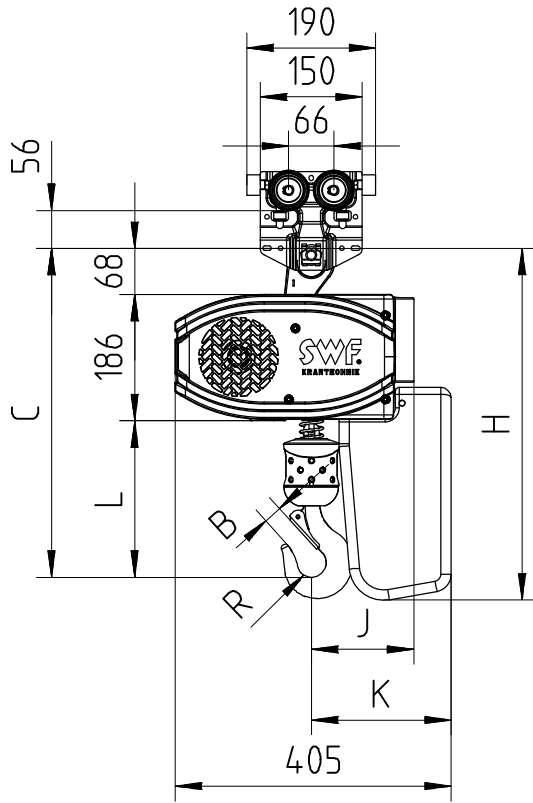
MABLAETTER
DIMENSIONS
ENCOMBREMENTS

SWF
KRANTECHNIK

Ösenaufhängung mit LIGHTster Schiebefahrwerk AL08T100 max 500Kg
(Quer zur Kettenzugachse)

Fixed to manual push trolley with LIGHTster AL08T100 max 500Kg
(perpendicular version)

Accouplé à chariot manuel LIGHTster AL08T100 max 500Kg (version perpendiculaire)



Hinweis: Bei zweisträngigem Kettenzug wird die Ösenaufhängung um 180° gedreht.
Note: In case of 2-fall hoist, eye suspension is rotated by 180°.
Remarque: Avec un 2 brins, rotation de 180° de la suspension par oeillet.

Chain Size (mm)	Max load (kg)	Falls	Chain bag capacity (m)	Dimensions (mm)										Weight (kg)				
				B	C	L	R	J	K	H	W	M		Weight of chain kg/m	Estimated weight of hoist incl. trolley w/o chain			
												CHAINster	GT/DB/ GLS		CHAINster	GT	GLS	DB
7X20	500	1	6	27	484	230	21	150	205	517	200	510	641	1.1	57	61	59	61
			16							568								
			30							728								
	500	2	6 (*)	33	554	300	24	154 (**)	236	517	200	510	641	1.1	52	56	55	56
			16 (*)							568								
			30 (*)							728								

GLS: Getriebeendechalter / Gear Limit Switch / Fin De Course à Cames
DB : Zusätzliche Bremse / Double Brake / Double Freins

(*) In case of 2-fall hoist, available lifting height is half of the chain bag maximum capacity
(**) In case of 2-falls hoist, Counter weight is not needed

SWF behält sich das Recht auf Veränderung oder Richtigstellung der oben genannten Information ohne weitere Mitteilung vor.
SWF reserves the right to alter or amend the above information without notice.
SWF se réserve le droit de modifier sans préavis les caractéristiques de son matériel.

DISCLOSED WITHOUT PRIOR WRITTEN CONSENT OF THE COMPANY . ANY COPIES OF THIS DOCUMENT MADE BY ANY METHOD MUST ALSO INCLUDE A COPY OF THIS LEGEND.

53564313
53564313-DRW1
15/04/2016