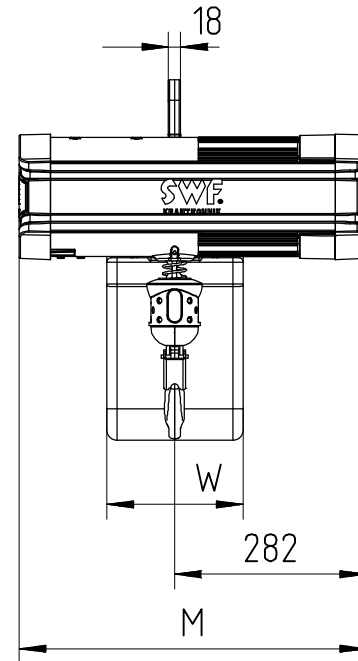
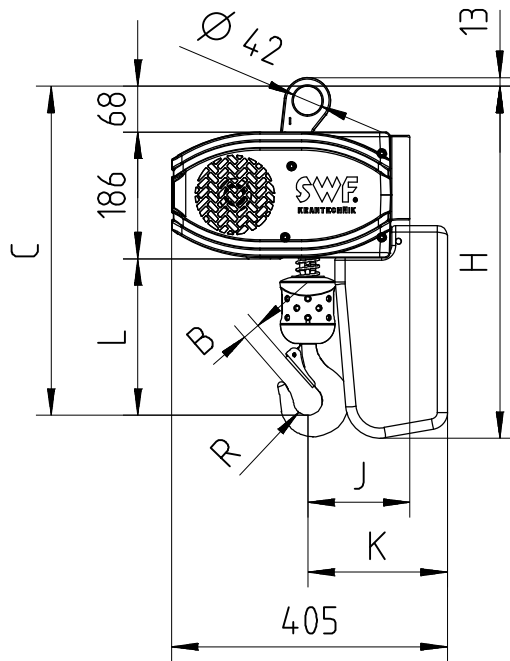


CC1

MAßBLÄTTER
DIMENSIONS
ENCOMBREMENTS

SWF
KRANTECHNIK

Stationär Ösenaufhängung (Quer zur Kettenzugachse)
Eye suspended (perpendicular version)
Fixe suspendu par oeillet (version perpendiculaire)



Hinweis: Bei zweisträngigem Kettenzug wird die Ösenaufhängung um 180° gedreht.
Note: In case of 2-fall hoist, eye suspension is rotated by 180°.
Remarque: Avec un 2 brins, rotation de 180° de la suspension par oeillet

Chain Size (mm)	Max load (kg)	Falls	Chain bag capacity (m)	Dimensions (mm)								Weight (kg)						
				B	C	L	R	J	K	H	W	M		Weight of chain kg/m	Estimated weight of hoist w/o chain			
												CHAINster	GT/DB/GLS		CHAINster	GT	GLS	DB
7X20	1250	1	6	27	484	230	21	150	205	517	200	510	641	1.1	55	59	57	59
			16							658								
			30							728								
	2500	2	6 (*)	33	554	300	24	154 (**)	236	517	200	510	641	1.1	50	54	53	54
			16 (*)							658								
			30 (*)							728								

GLS: Getriebeendechalter / Gear Limit Switch / Fin De Course à Cames
DB: Zusätzliche Bremse / Double Brake / Double Freins

(*) In case of 2-fall hoist, available lifting height is half of the chain bag maximum capacity
(**) In case of 2-falls hoist, Counter weight is not needed.

SWF behält sich das Recht auf Veränderung oder Richtigstellung der oben genannten Information ohne weitere Mitteilung vor.
SWF reserves the right to alter or amend the above information without notice.

SWF se réserve le droit de modifier sans préavis les caractéristiques de son matériel.

DISCLOSED WITHOUT PRIOR WRITTEN CONSENT OF THE COMPANY. ANY COPIES OF THIS DOCUMENT MADE BY ANY METHOD MUST ALSO INCLUDE A COPY OF THIS LEGEND.

53560453
53560453-DRW1
15/04/2016