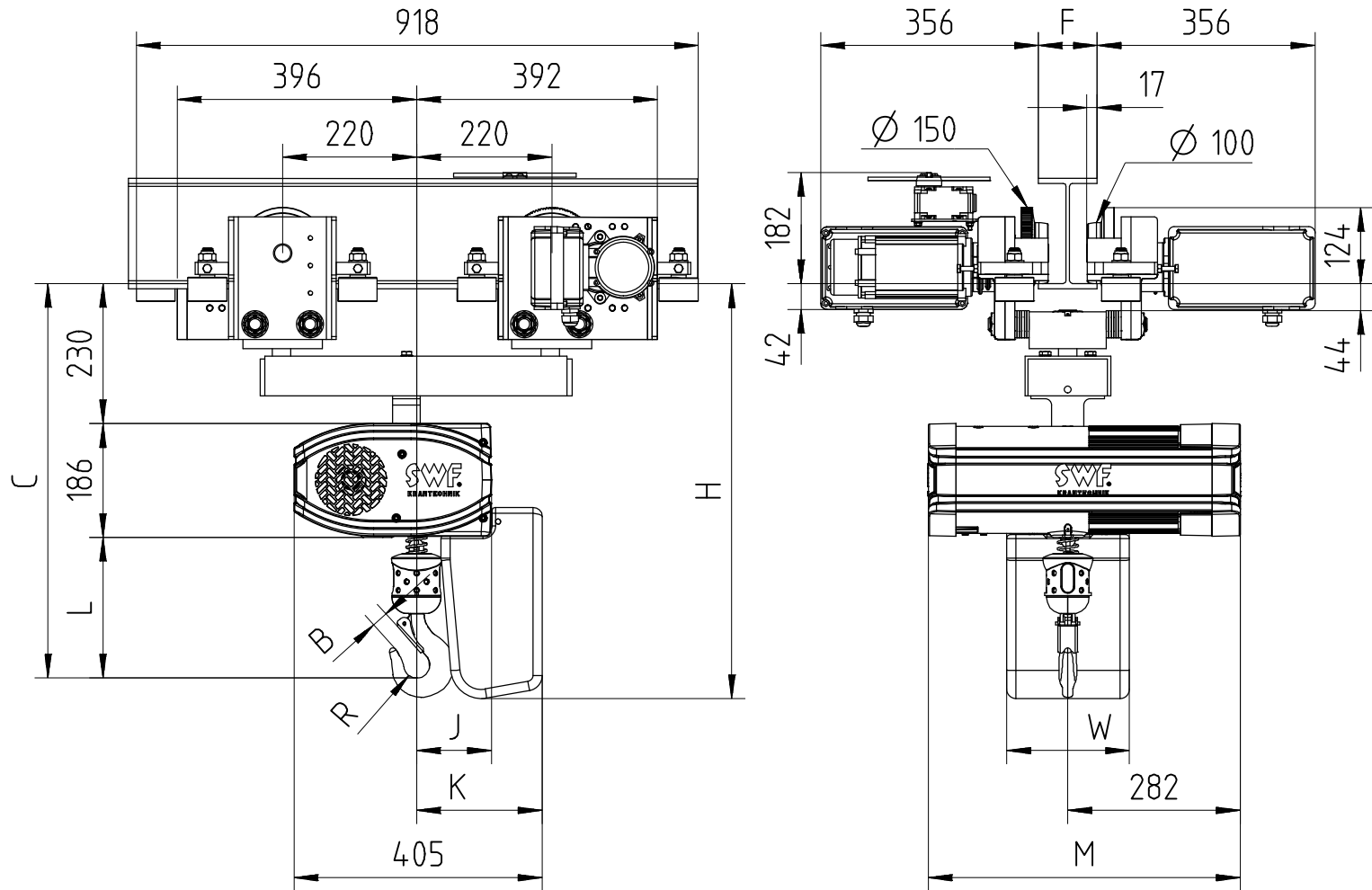


CC1

MABLAETTER
DIMENSIONS
ENCOMBREMENTS

SWF
KRANTECHNIK

Mit Gelenkfahrwerk max 2500Kg (Quer zur Kettenzugachse)
With electric travel swivelling trolley max 2500Kg (perpendicular version)
Avec chariot électrique à boggies max 2500Kg (version perpendiculaire)



100 < F < 310

Hinweis: Mini. Kurvenradius für Wagen 2500 kg beträgt 0.8m.
Note: Mini. radius of curve for trolley 2500 Kg is 0.8m.
Remarque: Mini. rayon de courbe pour chariot 2500 kg est de 0.8m.

Chain Size (mm)	Max load (kg)	Falls	Chain bag capacity (m)	Dimensions (mm)								Weight (kg)								
				B	C	L	R	J	K	H	W	M		Weight of chain kg/m	Estimated weight of hoist incl. trolley w/o chain					
												CHAINster	GT/DB/ GLS		CHAINster	GT	GLS	DB		
7x20	1250	1	6	27	646	230	21	122	205	678	200	510	641	1.1	139	143	141	143		
			16																819	
			30																889	
	2500	2	6 (*)	33	716	300	24	154	236	678	819	200	510	641	1.1	142	146	144	146	
			16 (*)																	819
			30 (*)																	889

GLS: Getriebeendschalter / Gear Limit Switch / Fin De Course à Cames (*) In case of 2-fall hoist, available lifting height is half of the chain bag maximum capacity
DB : Zusätzliche Bremse / Double Brake / Double Freins

SWF behält sich das Recht auf Veränderung oder Richtigstellung der oben genannten Information ohne weitere Mitteilung vor.
SWF reserves the right to alter or amend the above information without notice.

SWF se réserve le droit de modifier sans préavis les caractéristiques de son matériel.

DISCLOSED WITHOUT PRIOR WRITTEN CONSENT OF THE COMPANY . ANY COPIES OF THIS DOCUMENT MADE BY ANY METHOD MUST ALSO INCLUDE A COPY OF THIS LEGEND.

53564327
53564327-DRW1
15/04/2016