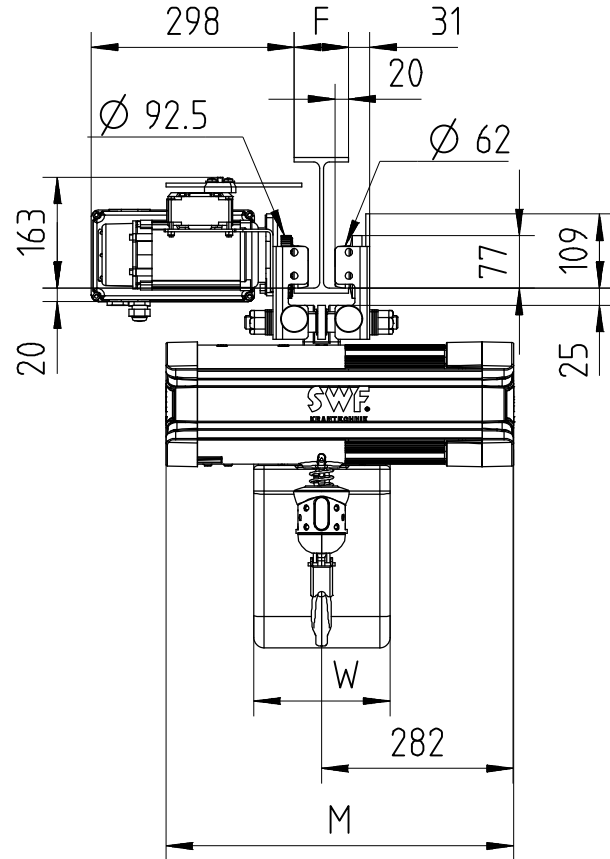
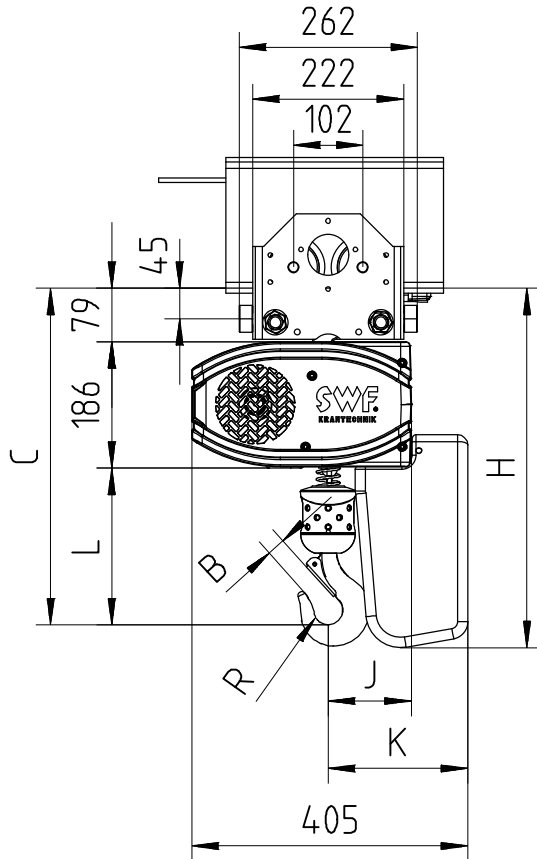


CC1

MAßBLÄTTER
DIMENSIONS
ENCOMBREMENTS

SWF
KRANTECHNIK

Mit Motorfahrwerk FNU C1 max 1000Kg (Quer zur Kettenzugachse)
Fixed to electric travel trolley FNU C1 max 1000Kg (perpendicular version)
Accouplé à chariot à direction électrique FNU C1 max 1000Kg (version perpendiculaire)



55 < F < 310

Hinweis: Bei zweisträngigem Kettenzug wird die Aufhängung um 180° gedreht.
Note: In case of 2-fall hoist, coupling suspension is rotated by 180°.
Remarque: Avec un 2 brins, rotation de 180° de la bretelle de suspension.

Hinweis: Mini. Kurvenradius für Wagen 1000 kg beträgt 2m.
Note: Mini. radius of curve for trolley 1000 Kg is 2m.
Remarque: Mini. rayon de courbe pour chariot 1000 kg est de 2m.

Chain Size (mm)	Max load (kg)	Falls	Chain bag capacity (m)	Dimensions (mm)										Weight (kg)				
				B	C	L	R	J	K	H	W	M		Weight of chain kg/m	Estimated weight of hoist incl. trolley w/o chain			
												CHAINster	GT/DB/GLS		CHAINster	GT	GLS	DB
7X20	1000	1	6	27	495	230	21	122	205	528	200	510	641	1.1	67	71	69	71
			16							669								
			30							739								
	1000	2	6 (*)	33	565	300	24	154	236	528	200	510	641	1.1	70	74	72	74
			16 (*)							669								
			30 (*)							739								

GLS: Getriebeendschalter / Gear Limit Switch / Fin De Course à Cames
DB: Zusätzliche Bremse / Double Brake / Double Freins

(*) In case of 2-fall hoist, available lifting height is half of the chain bag maximum capacity

SWF behält sich das Recht auf Veränderung oder Richtigstellung der oben genannten Information ohne weitere Mitteilung vor.
SWF reserves the right to alter or amend the above information without notice.

SWF se réserve le droit de modifier sans préavis les caractéristiques de son matériel.

DISCLOSED WITHOUT PRIOR WRITTEN CONSENT OF THE COMPANY. ANY COPIES OF THIS DOCUMENT MADE BY ANY METHOD MUST ALSO INCLUDE A COPY OF THIS LEGEND.

53560784
53560784-DRW1
15/04/2016