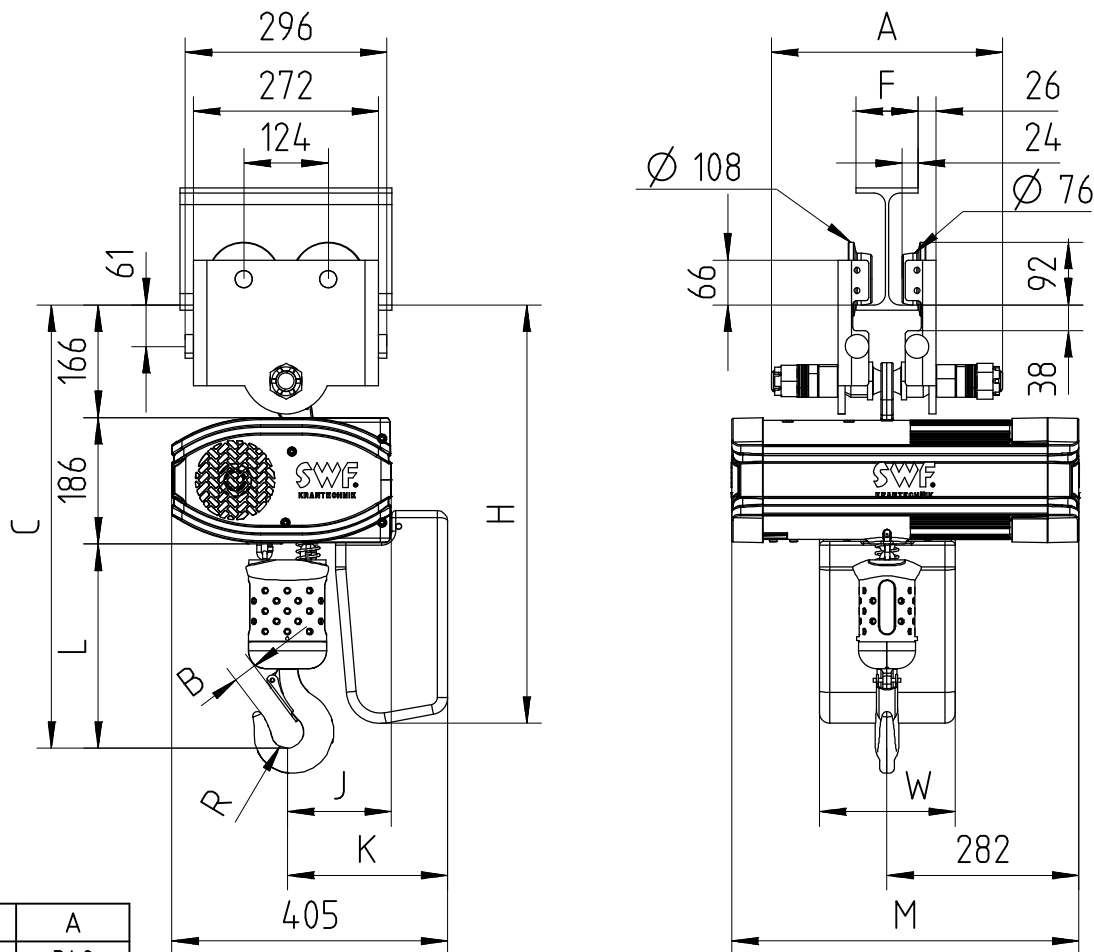


CC1

MAßBLÄTTER
DIMENSIONS
ENCOMBREMENTS

SWF
KRANTECHNIK

Ösenaufhängung mit Schiebefahrwerk FND max 2000Kg (Quer zur Kettenzugachse)
Fixed to push trolley FND max 2000Kg (perpendicular version)
Accouplé à chariot manuel FND max 2000Kg (version perpendiculaire)



BEAM WIDTH	A
88 < F < 200	340
188 < F < 310	448

Hinweis: Bei Einstrang Kettenzug wird die Ösenaufhängung um 180° gedreht.
Note: In case of 1-fall hoist, eye suspension is rotated by 180°.
Remarque: Avec un 1 brins, rotation de 180° de la suspension par oeillet.

Hinweis: Mini. Kurvenradius für Wagen 2000 kg beträgt 2m.
Note: Mini. radius of curve for trolley 2000 Kg is 2m
Remarque: Mini. rayon de courbe pour chariot 2000 kg est de 2m.

Chain Size (mm)	Max load (kg)	Falls	Chain bag capacity (m)	Dimensions (mm)										Weight (kg)				
				B	C	L	R	J	K	H	W	M		Weight of chain kg/m	Estimated weight of hoist incl. trolley w/o chain			
												CHAINster	GT/DB/GLS		CHAINster	GT	GLS	DB
7X20	1250	1	6	27	582	230	21	150 (**)	205	615	200	510	641	1.1	76	80	78	80
			16							756								
			30							826								
	2000	2	6 (*)	33	652	300	24	154	236	615	200	510	641	1.1	71	75	74	75
			16 (*)							756								
			30 (*)							826								

GLS: Getriebeendechalter / Gear Limit Switch / Fin De Course à Cames
DB : Zusätzliche Bremse / Double Brake / Double Freins

(*) In case of 2-fall hoist, available lifting height is half of the chain bag maximum capacity
(**) In case of 1-fall hoist, Counter weight is needed

SWF behält sich das Recht auf Veränderung oder Richtigestellung der oben genannten Information ohne weitere Mitteilung vor.

SWF reserves the right to alter or amend the above information without notice.

SWF se réserve le droit de modifier sans préavis les caractéristiques de son matériel.

DISCLOSED WITHOUT PRIOR WRITTEN CONSENT OF THE COMPANY. ANY COPIES OF THIS DOCUMENT MADE BY ANY METHOD MUST ALSO INCLUDE A COPY OF THIS LEGEND.

53564255
53564255-DRW1
15/04/2016