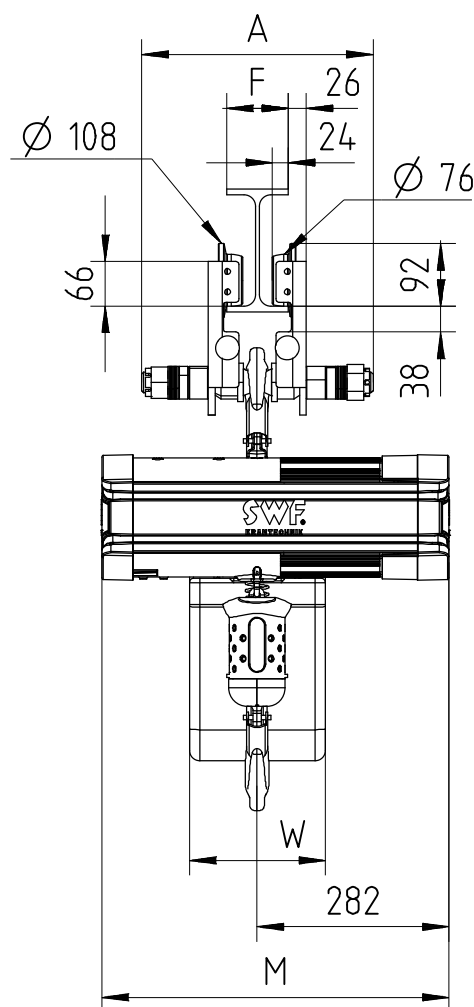
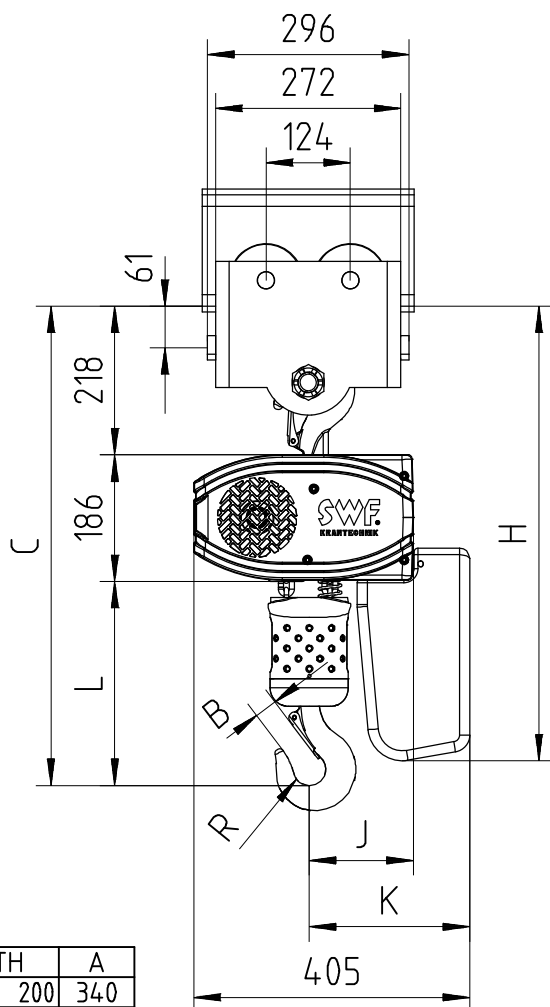


CC1

MABLAETTER  
DIMENSIONS  
ENCOMBREMENTS

**SWF**  
KRANTECHNIK

Mit Schiebefahrwerk FND max 2000Kg (Quer zur Kettenzugachse)  
Hooked to FND max 2000Kg (perpendicular version)  
Accroché à chariot manuel FND max 2000Kg (version perpendiculaire)



BEAM WIDTH	A
88 < F < 200	340
188 < F < 310	448

Hinweis: Bei Einstrang Kettenzug die Hakenaufhängung um 180° gedreht.  
Note: In case of 1-fall hoist, hook suspension is rotated by 180°.  
Remarque: Avec un 1 brins, rotation de 180° du crochet.

Hinweis: Mini. Kurvenradius für Wagen 2000 kg beträgt 2m.  
Note: Mini. radius of curve for trolley 2000 Kg is 2m.  
Remarque: Mini. rayon de courbe pour chariot 2000 kg est de 2m.

Chain Size (mm)	Max load (kg)	Falls	Chain bag capacity (m)	Dimensions (mm)										Weight (kg)				
				B	C	L	R	J	K	H	W	M		Weight of chain kg/m	Estimated weight of hoist incl. trolley w/o chain			
												CHAINster	GT/DB/GLS		CHAINster	GT	GLS	DB
7X20	1250	1	6	27	634	230	21	150 (**)	205	668	200	510	641	1.1	77	81	79	81
			809															
			879															
	2000	2	6 (*)	33	704	300	24	154	236	668	200	510	641	1.1	72	76	75	76
			809															
			879															

GLS: Getriebeendechalter / Gear Limit Switch / Fin De Course à Cames  
DB - Zusätzliche Bremse / Double Brake / Double Freins

(\*) In case of 2-fall hoist, available lifting height is half of the chain bag maximum capacity  
(\*\*) In case of 1-fall hoist, Counter weight is needed

SWF behält sich das Recht auf Veränderung oder Richtigstellung der oben genannten Information ohne weitere Mitteilung vor.

SWF reserves the right to alter or amend the above information without notice.

SWF se réserve le droit de modifier sans préavis les caractéristiques de son matériel.

DISCLOSED WITHOUT PRIOR WRITTEN CONSENT OF THE COMPANY. ANY COPIES OF THIS DOCUMENT MADE BY ANY METHOD MUST ALSO INCLUDE A COPY OF THIS LEGEND.

53564244  
53564244-DRW1  
15/04/2016